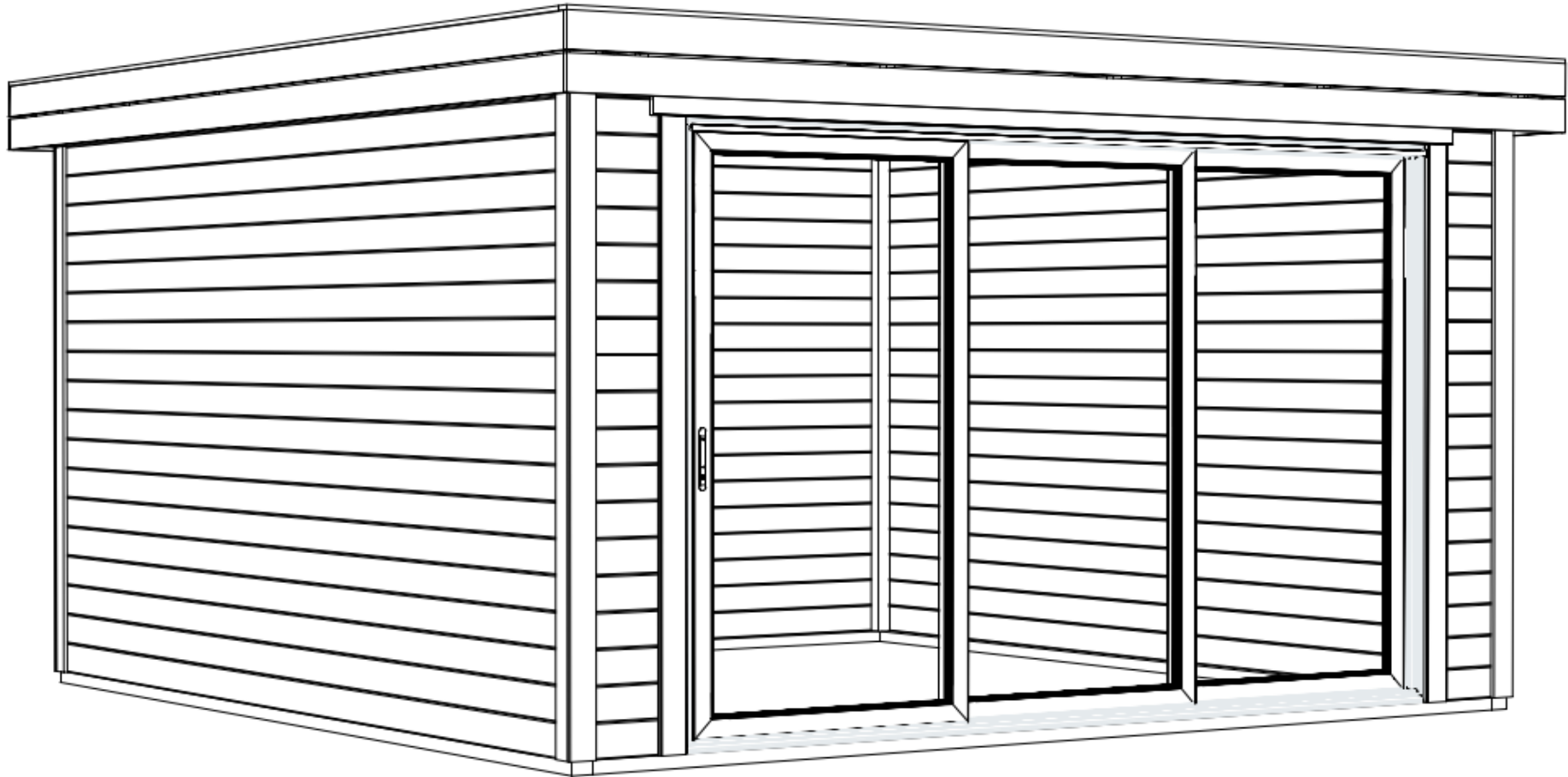


Art. Nr. 2866419

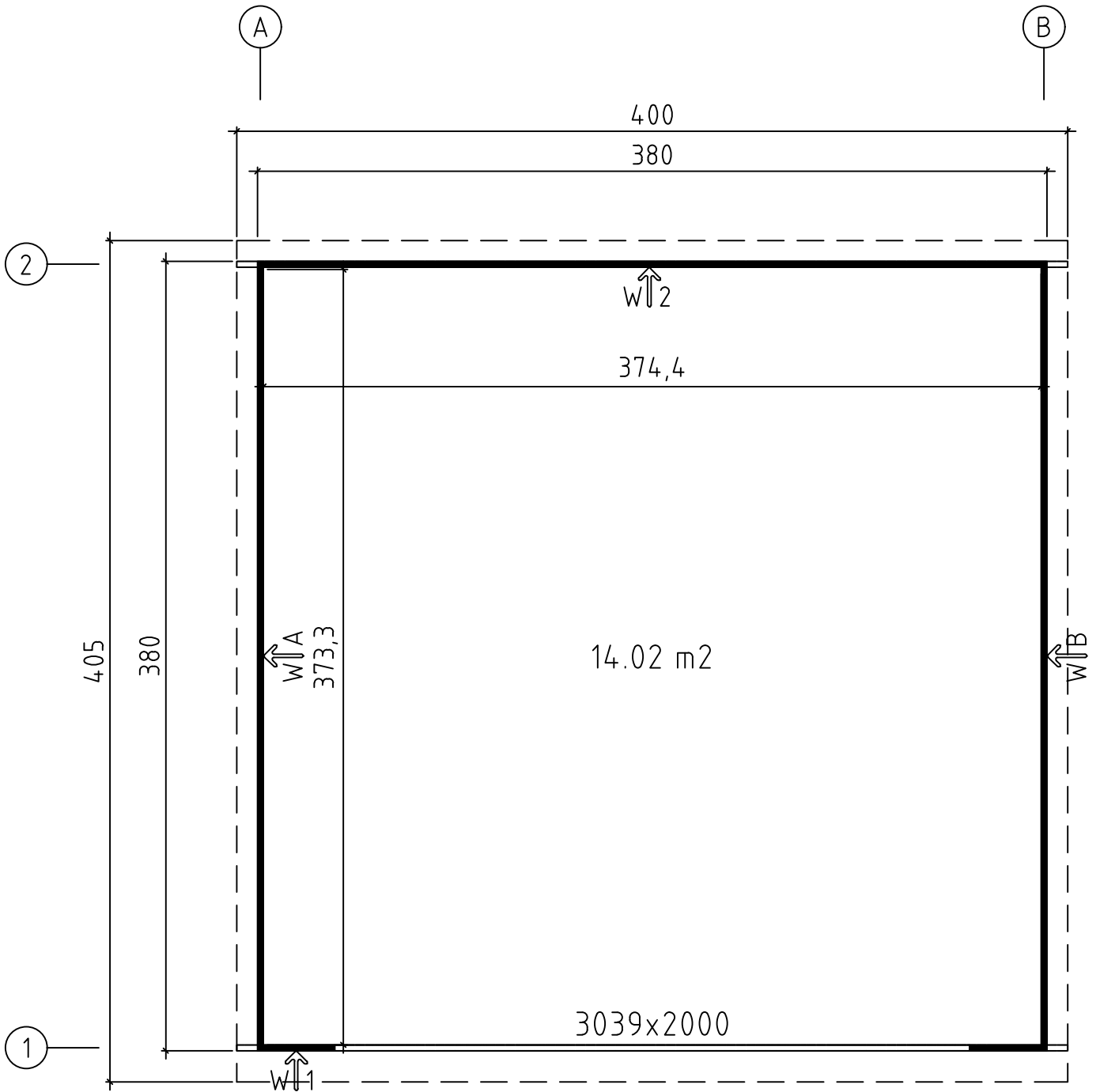
1/6

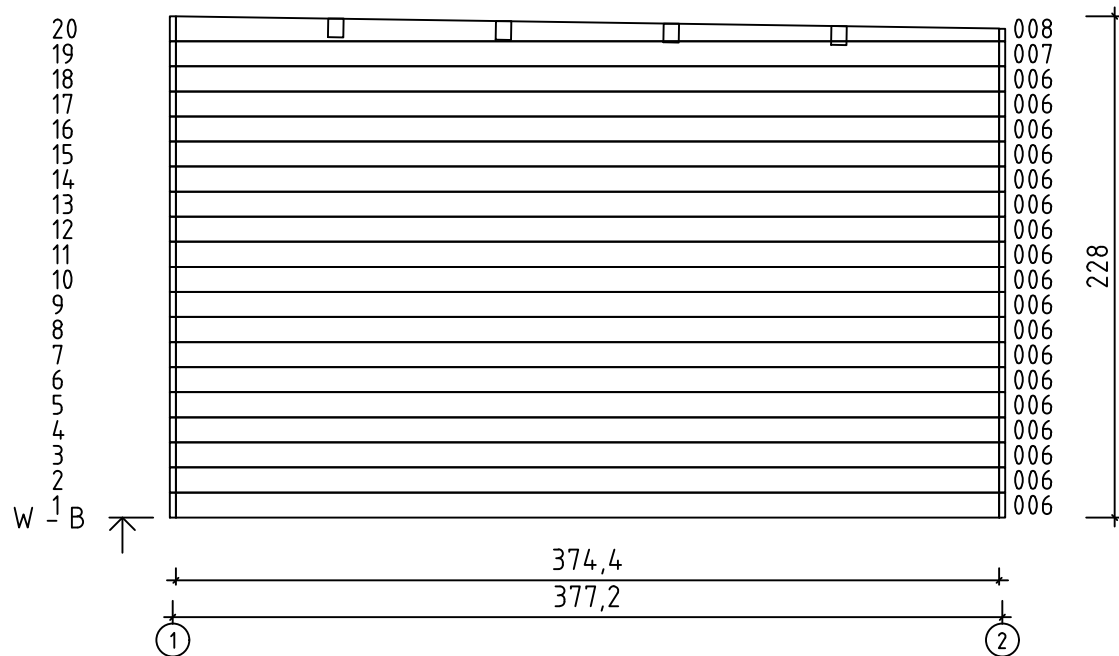
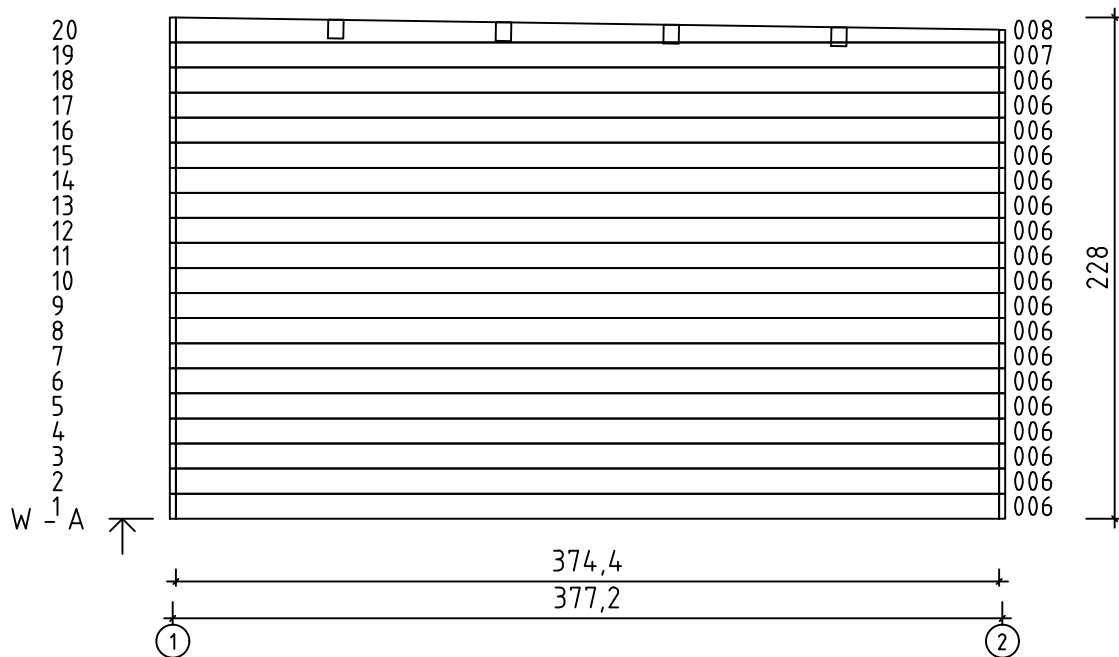


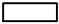
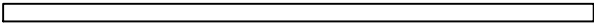
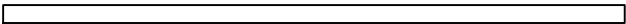

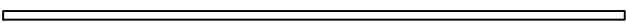
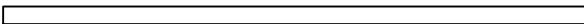
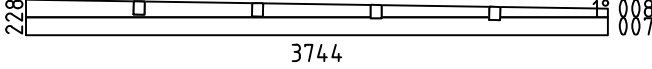
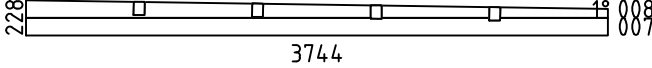
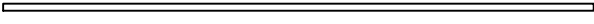
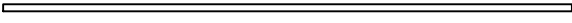
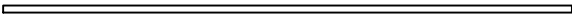
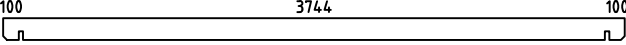
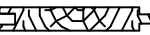
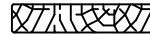
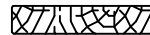

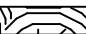
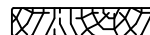
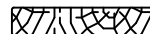
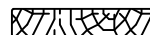
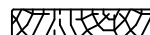
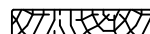
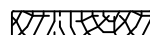
17.03.2026



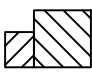
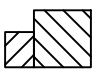


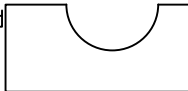

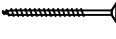

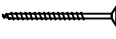


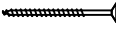
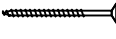
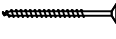


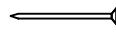
Art. Nr. 2866419

Groundplan - Grundplan - Plan de masse -
Planimetria - Plattegrond - Põhiplaan

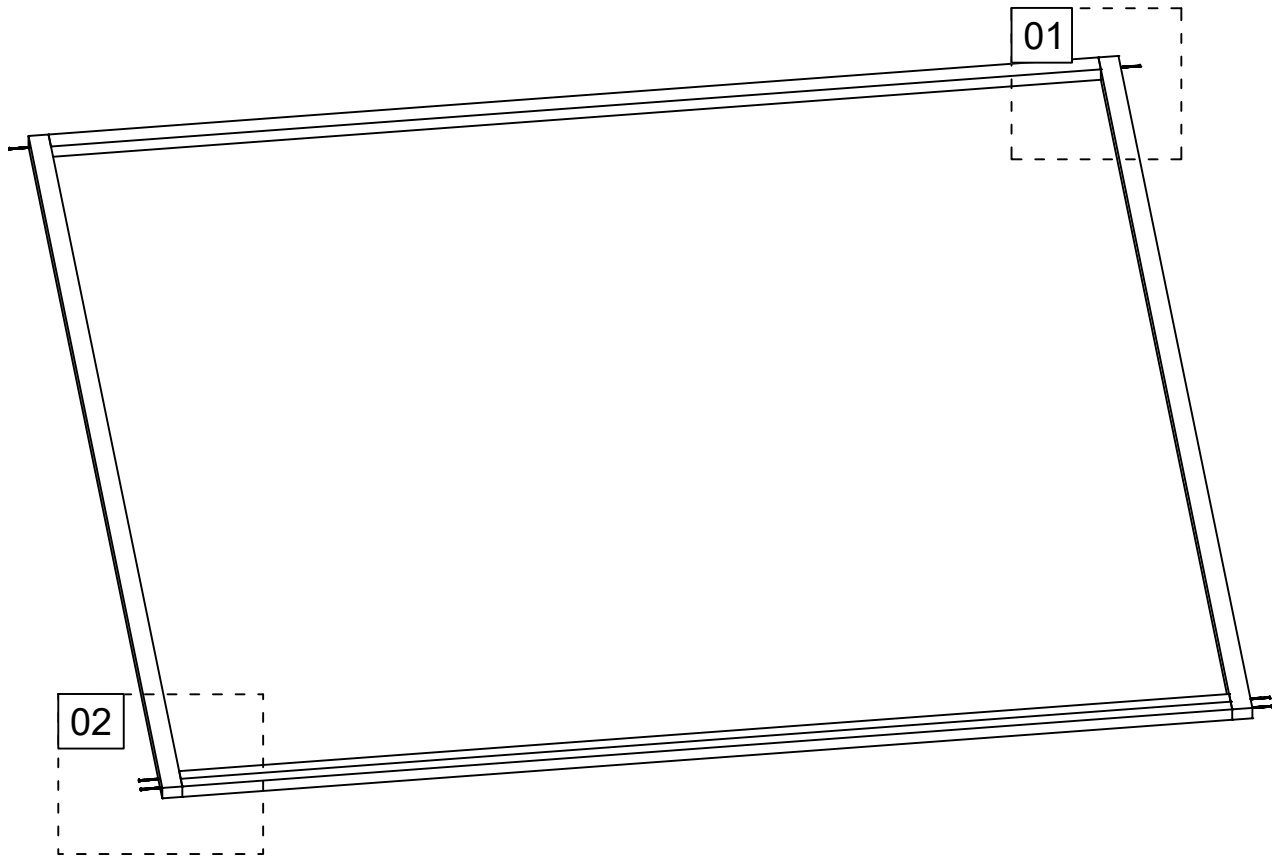




Pos	Piece list - Stückliste - Liste des pièces - Elementi - Stuklijst - Elementos - 17.03.2026 Tükítabel Art. Nr. 2866419	5/6	Q	P (mm)	L (mm)
001 52908			36	28x114	345
002 34557			19	28x114	3800
003 46333			1	28x114	4000
004 946			1	28x114	4000
005 46335			1	28x57	4000
006 52918			36	28x114	3744
WA-1 52919			1		
WB-1 52919			1		
IAR1 694	Foundation - Fundament - Fondation - Fundamenta - Fundering - Bastidor - Immutatud alusraam 		2	70x45	3800
IAR2 52910	Foundation - Fundament - Fondation - Fundamenta - Fundering - Bastidor - Immutatud alusraam 		1	70x45	3660
IAR3 35835	Foundation - Fundament - Fondation - Fundamenta - Fundering - Bastidor - Immutatud alusraam 		2	45x45	3660
A-PR1 52911	Roof beam - Dachbalken - Panne de toit - Perlina del tetto - Gordingen / dakbalk - Correa - Pärilin 		4	70x140	4000
RB-1 52920	Roof boards - Dachbretter - Voliges - Perlina per tetto - Dakhout - Tablero de tejado - Kafuselaud 		45	90x15.5	4050
KL-1 52953	Covering board - Abdeckplatte - Panneau de recouvrement - Pannelo di copertura - Afdekplaat - Tablero de recubrimiento - Kattelaudis 		4	18x120	4036
KL-2 43184	Covering board - Abdeckplatte - Panneau de recouvrement - Pannelo di copertura - Afdekplaat - Tablero de recubrimiento - Kattelaudis 		4	18x120	4150
DPL-1 52954	Roofing felt fillet - Dachpappenleiste - Baguette de fixation du feutre bitumeux - Asse per fissaggio guaina bituminosa - Afdeklijst asfaltpapier - Moldura de fieltro para tejado - Katusepapiliist 		1	15x45	4036
DPL-2 52955	Roofing felt fillet - Dachpappenleiste - Baguette de fixation du feutre bitumeux - Asse per fissaggio guaina bituminosa - Afdeklijst asfaltpapier - Moldura de fieltro para tejado - Katusepapiliist 		2	15x45	4141
TBE1-1 973	Corner fillet - Deckleiste - Profils de finition angles a l'exterieur - Massello d'angolo - (hoek)lijst - Moldura de esquina - Nurgaliist 		2	18x70	2052
TBE1-2 974	Corner fillet - Deckleiste - Profils de finition angles a l'exterieur - Massello d'angolo - (hoek)lijst - Moldura de esquina - Nurgaliist 		2	18x70	2166
TBE2-1 26914	Corner fillet - Deckleiste - Profils de finition angles a l'exterieur - Massello d'angolo - (hoek)lijst - Moldura de esquina - Nurgaliist 		2	18x90	2223
TBE2-2 30191	Corner fillet - Deckleiste - Profils de finition angles a l'exterieur - Massello d'angolo - (hoek)lijst - Moldura de esquina - Nurgaliist 		2	18x90	2280
PL2-1 49136	Railing strip - Begrenzungsleiste - Rembarde - Sbarra - Afscheidingslijst - Tablero limitador - Piirdelaud 		2	18x90	1990
PL2-2 52956	Railing strip - Begrenzungsleiste - Rembarde - Sbarra - Afscheidingslijst - Tablero limitador - Piirdelaud 		1	18x90	3228

Pos	Piece list - Stückliste - Liste des pièces - Elementi - Stuklijst - Elementos - 17.03.2026 Tükítabel Art. Nr. 2866419	6/6	Q	P (mm)	L (mm)
P1 44756	Post - Pfosten - Poteau - Piede registrabile - Stijl - Poste - Post		2	55x55	2220
P2 44805	Post - Pfosten - Poteau - Piede registrabile - Stijl - Poste - Post		2	55x55	2280
P3 52926	Post - Pfosten - Poteau - Piede registrabile - Stijl - Poste - Post		2	55x55	2000
FF-1 52921	Post - Pfosten - Poteau - Piede registrabile - Stijl - Poste - Post		1	55x55	3198
3804	Fixing slat for gable moulding - Befestigungsleiste - Renforts planches de rives - Stecca per fissare i distanziatori - Bevestigingslat afstandhouders - Fijación del frontón - Viilulaua kinnitus		20	28x34	220
DL-1 43335	Distance spacers for gable moulding - Dachstützen - Supports extension toiture - Distanziatori per la modanatura del timpano - Daksteun / afstandhouder - Bloques separadores para tableros de frontón - Viilulaudade distantsklots		5	44x95	150
DL-2 52957	Distance spacers for gable moulding - Dachstützen - Supports extension toiture - Distanziatori per la modanatura del timpano - Daksteun / afstandhouder - Bloques separadores para tableros de frontón - Viilulaudade distantsklots		5	44x95	200
HS9 5106	Screw for door jamb - Schraube für türrahmen - Vis de fixation partie haute avec montants du cadre de porte - Viti x fissaggio montanti porte - Schroef voor deurkozijn - Tornillo para jamba de puerta - Kruvi ukse lengile		14	3.5x50	
HS4 5102	Screw for corner batten - Schrauben für deckleisten - Vis de fixation profils de finition angles a l'exterieur - Viti per stecca d'angolo - Schroef voor afdeklát - Tornillo para moldura de esquina - Kruvi nurgaliistule		120	3x30	
HS12 5109	Screw for covering moulding - Schrauben für deckungsprofil - Vis de fixation profils horizontaux haut inférieur et extérieur d'encadrement de porte - Vite per cornice di copertura - Schroef voor afdekprofiel - Tornillo para tablero delimitador - Kruvi piirdelauale		16	4x40	
HS12 5109	Screw for covering moulding - Schrauben für deckungsprofil - Vis de fixation profils horizontaux haut inférieur et extérieur d'encadrement de porte - Vite per cornice di copertura - Schroef voor afdekprofiel - Tornillo para tablero delimitador - Kruvi piirdelauale		32	4x40	
HS13 5110	Screw for wall mounting - Schrauben für wandmontage - Vis de fixation au mur - Viti per montaggio a parete - Schroef voor wandmontage - Tornillo para montaje de pared - Kruvi seinte montaažiks		388	4x60	
HS16 5115	Screw for foundation - Schrauben zur befestigung fundament - Vis de fixations des poutrelles de fondations - Viti x fundamenta - Schroef voor fundering - Tornillo para bastidor - Kruvi alusraamile		6	5x90	
HS18 5113	Screw for roof beams - Schrauben für dachbalken - Vis pour fixation pannes de toit - Viti per perline del tetto - Schroef voor gordingen / dakbalken - Tornillo para correas - Kruvi pärlinitele		10	5x120	
HS22 5120	Screw for wall details - Schraube für wand details - Vis pour mur details - Viti per elementi della porta - Schroef voor wand details - Tornillo para elementos de pared - Kruvi seinadetailidele		12	6x150	
HS23 5121	Screw for gable - Schrauben für giebel - Vis pour fixation des pignons - Viti per timpano - Schroef voor gevelpunt - Tornillo para fijación de frontones - Kruvi viilude kinnitamiseks		10	6x180	
SH28 32509	Hammer block - Schlagholz - Calle de frappe - Blocco di legno da usare come cuscinetto quando si usa il martello - Slagklos - Bloque de impacto - Löögiklots		1		
NF5 5145	Zn nail for roofing felt fillet - Zn nägel für dachpappenleiste - Pointe pour baguette de fixation feutre bitumeux - Chiodi x carta bituminosa x tetto - Spijker(nagel) voor asfaltpapier afdeklíjst - Clavo de moldura de fieltro - Nael katusepapiistule		24	2x40	
NF4 5137	Zn nail for roof - Zn nägel für dachbretter - Pointe pour fixation voliges de toit - Chiodi x perline tetto - Spijker(nagel) voor dakhout - Clavo para tablero de tejado - Nael katuselauale		286	2x50	
53205	Door - Tür - Porte - Deur - Uks 3039x2000 AL.3R.3S.P.EM		1		

Art. Nr. 2866419



01

IAR2

IAR1

HS16

02

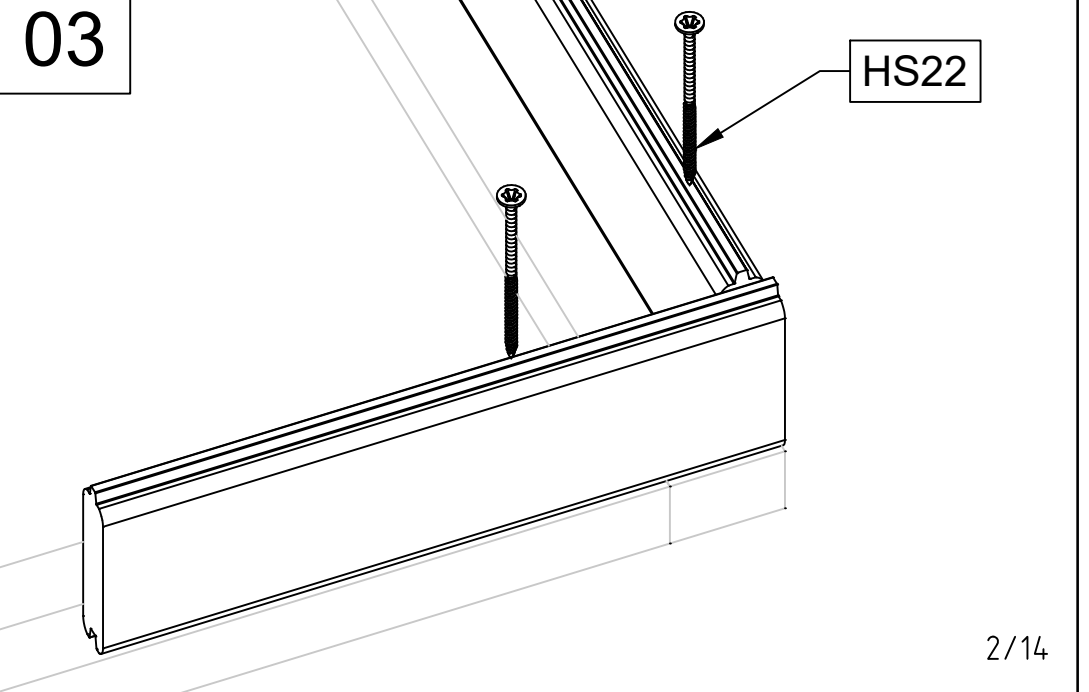
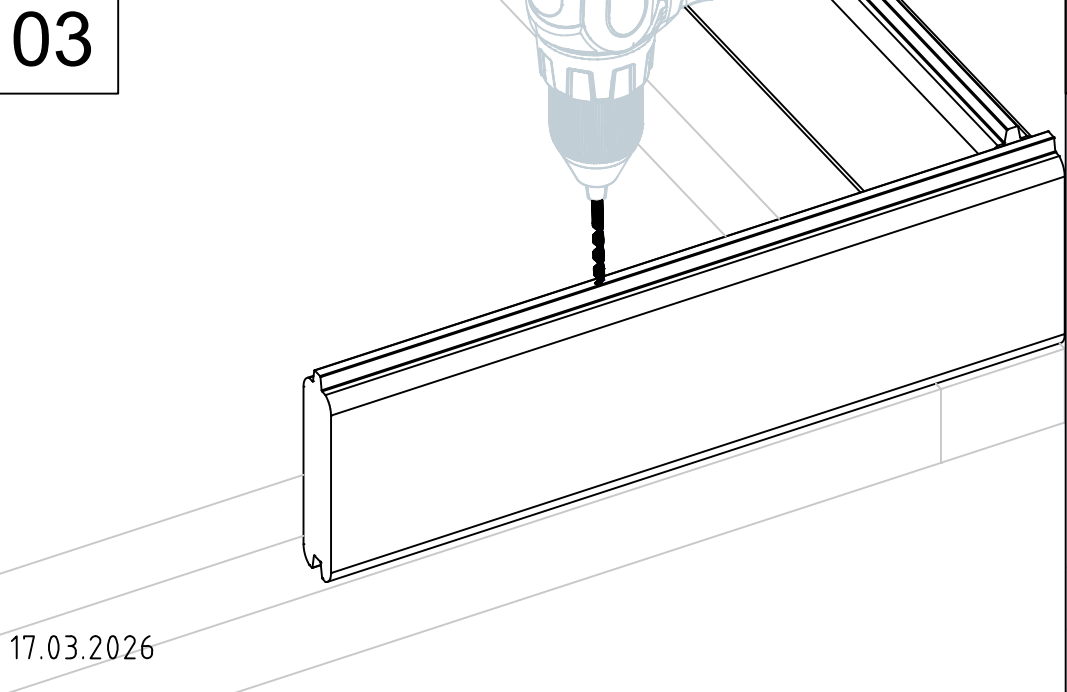
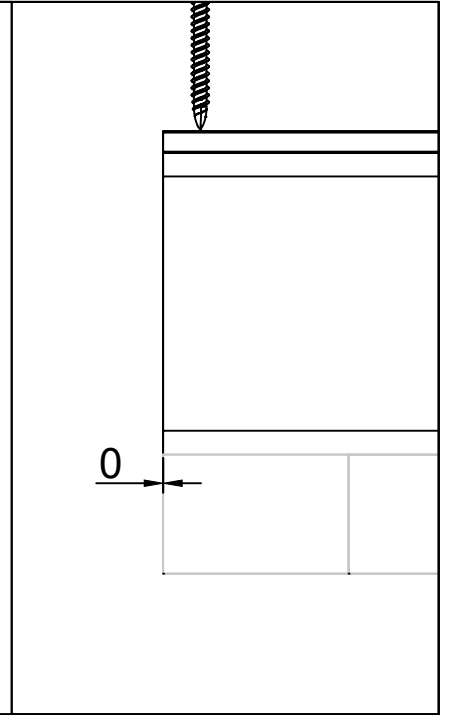
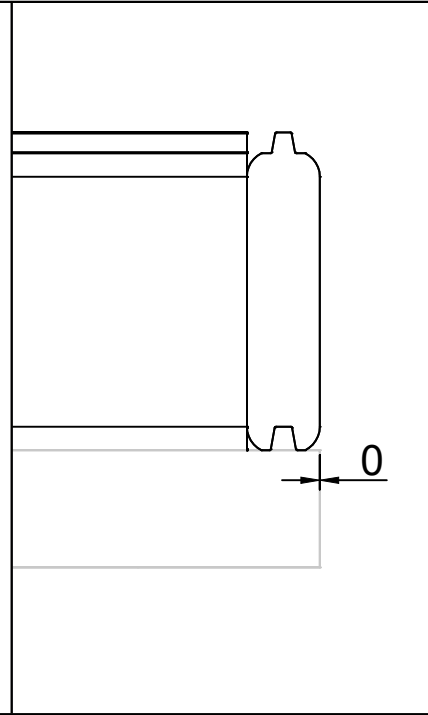
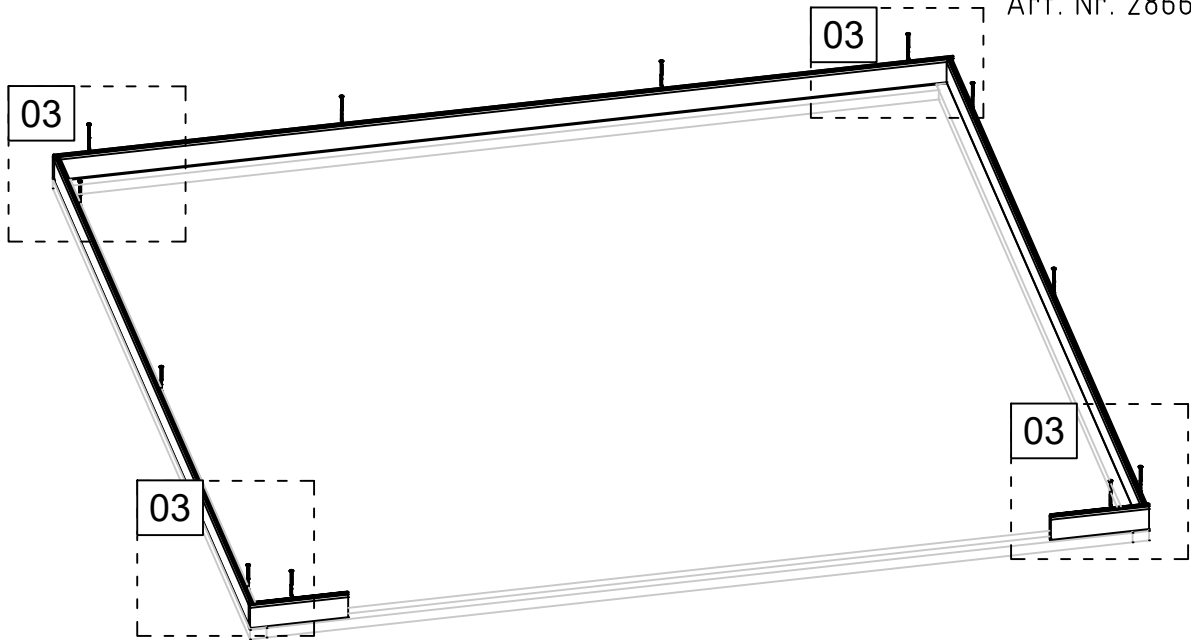
IAR3

IAR3

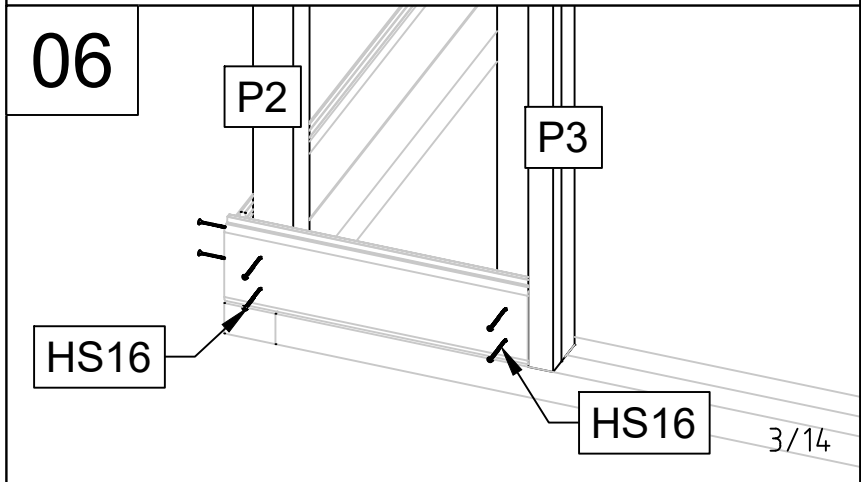
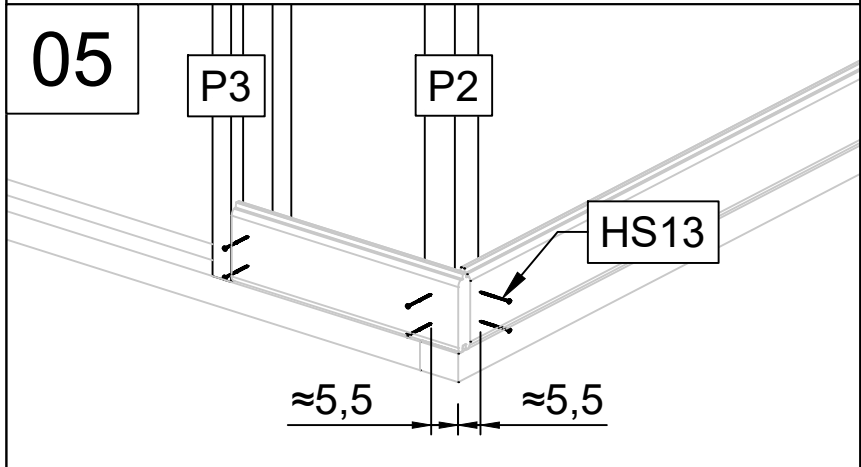
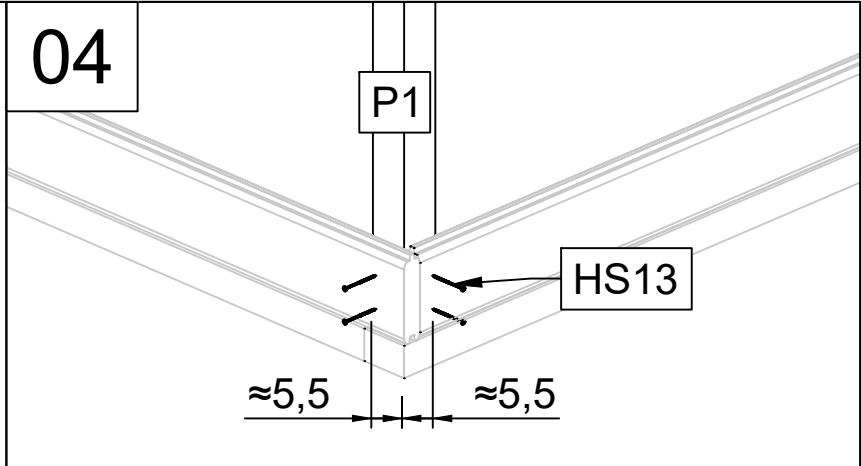
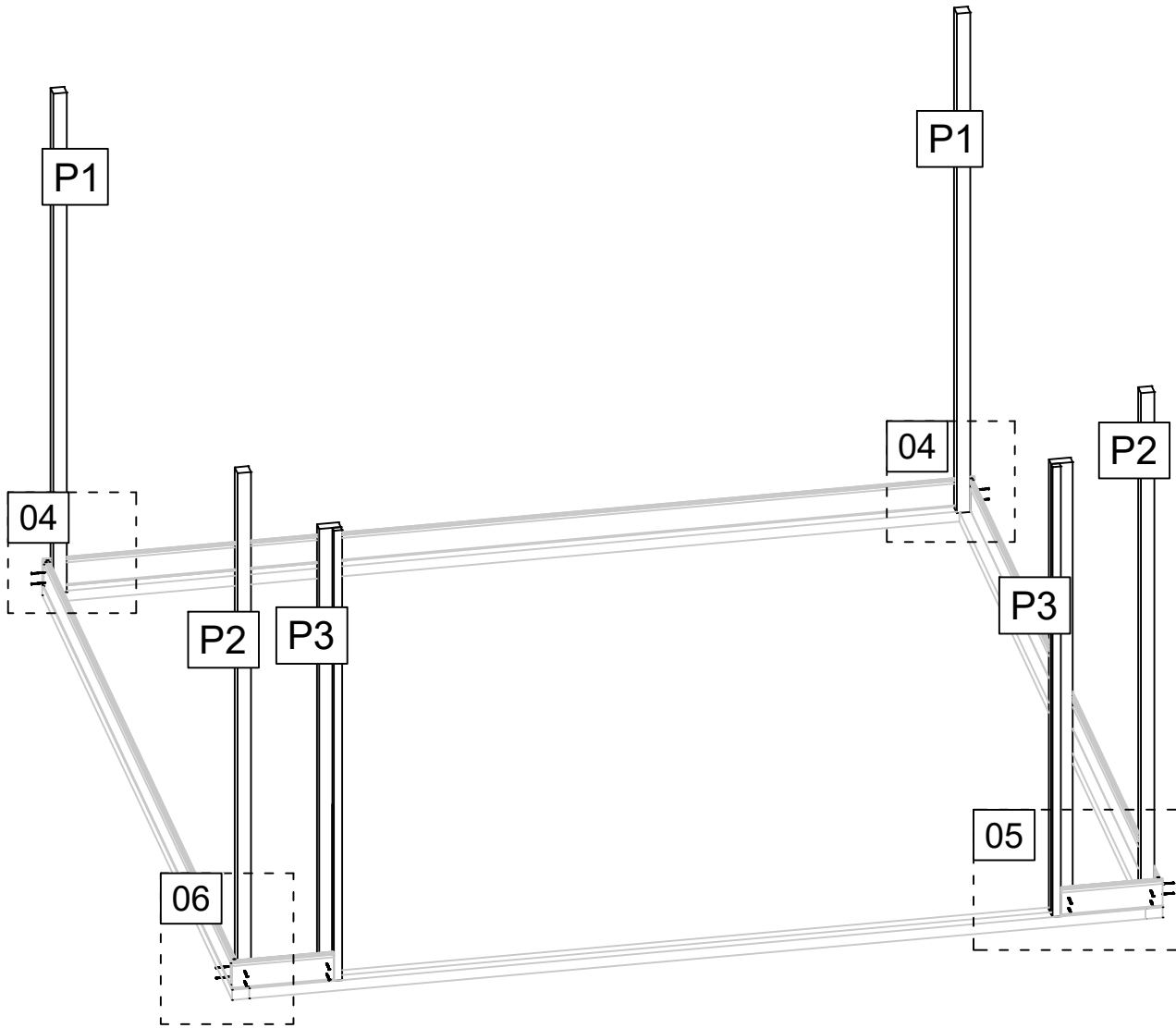
IAR1

HS16

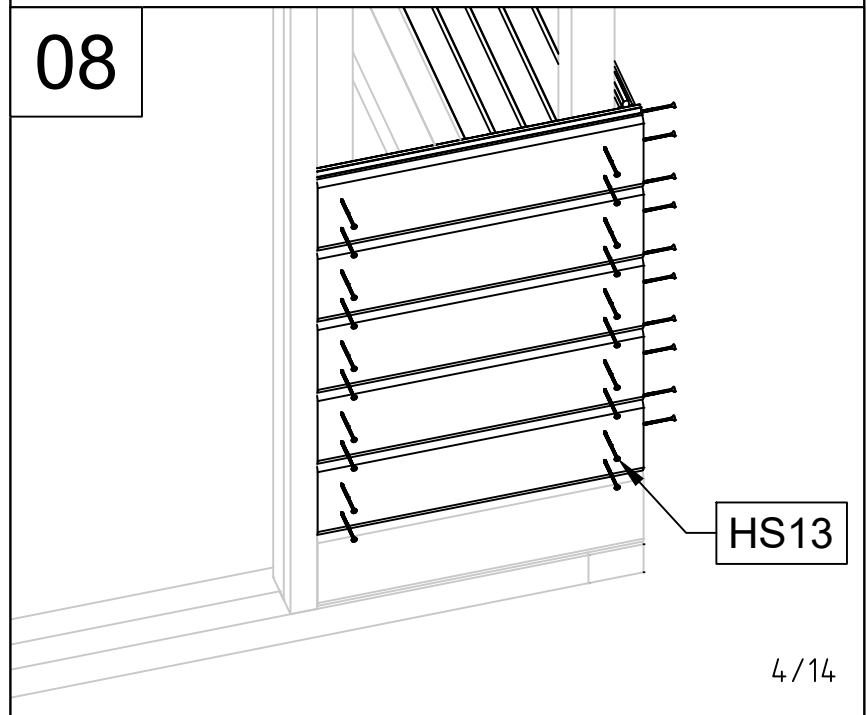
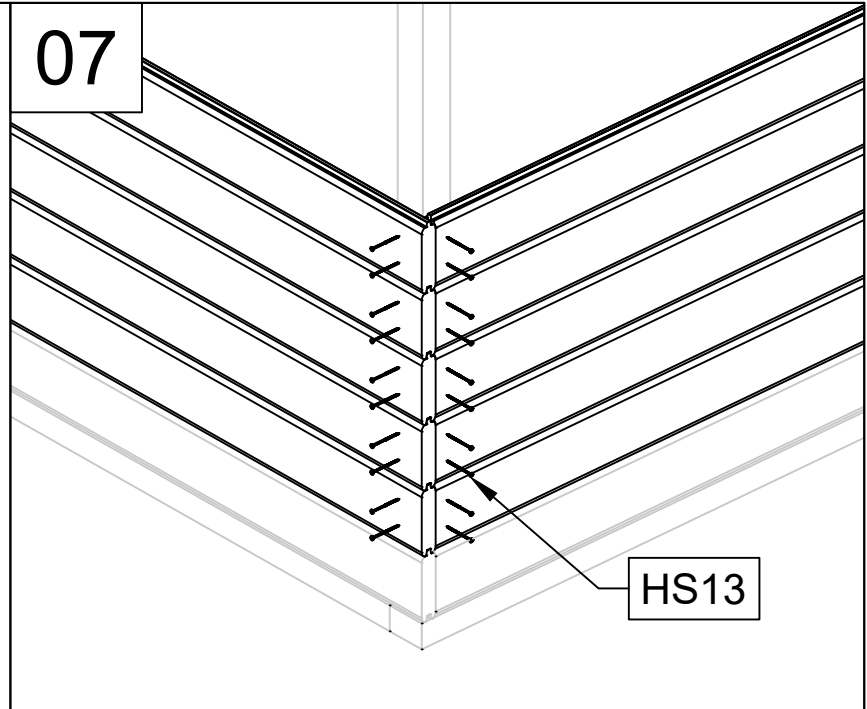
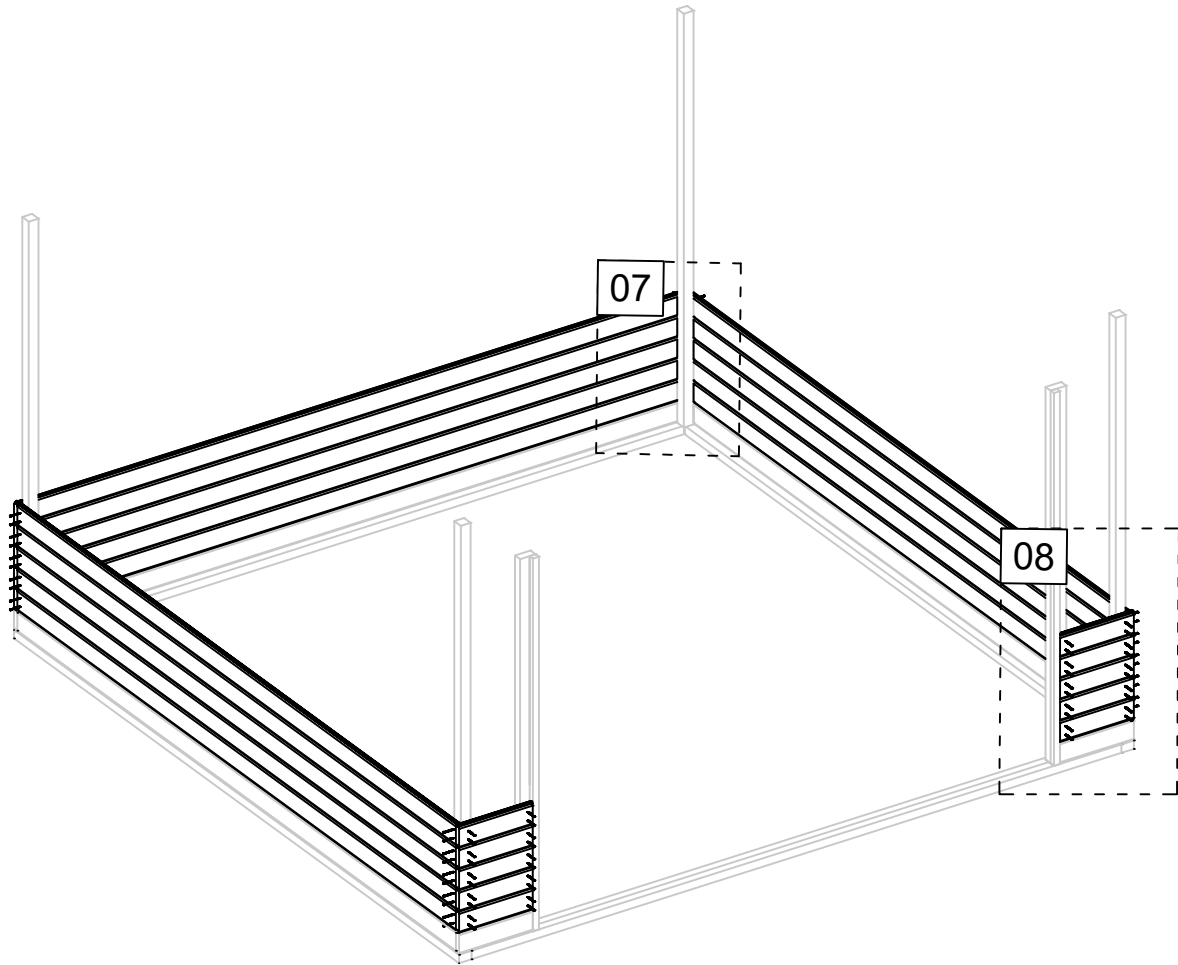
Art. Nr. 2866419



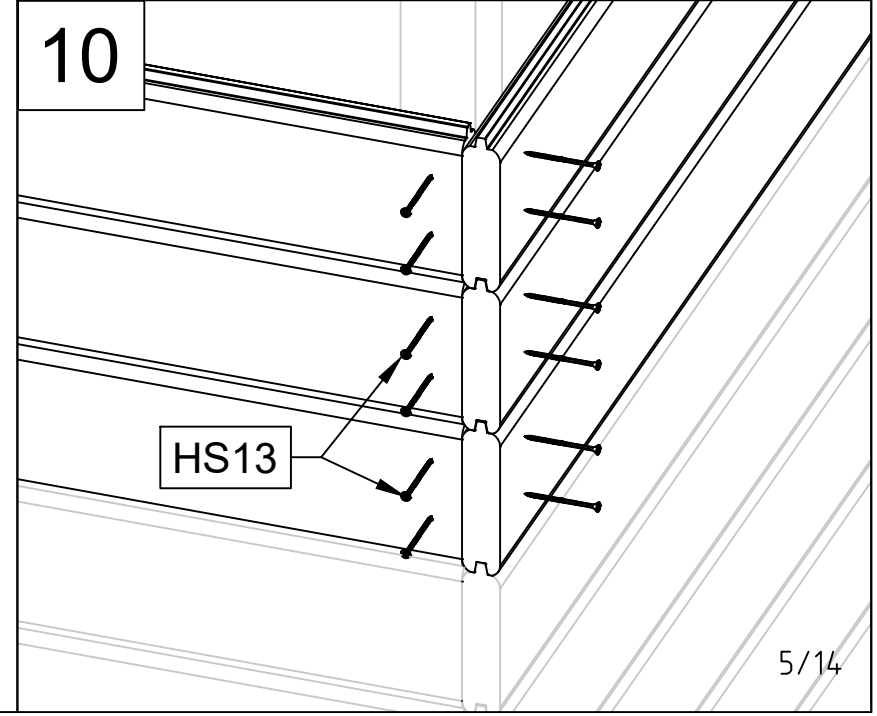
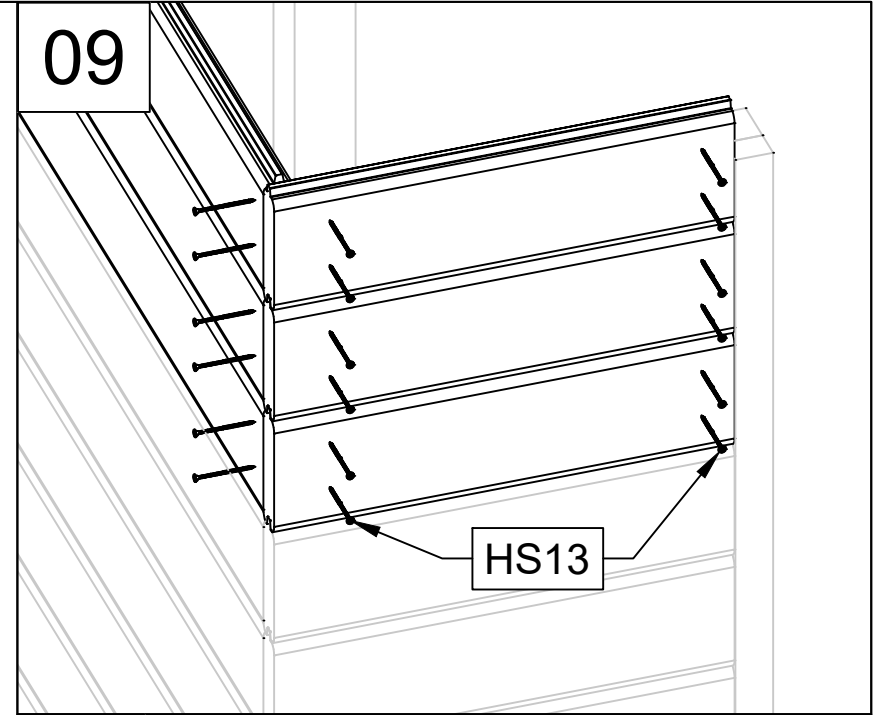
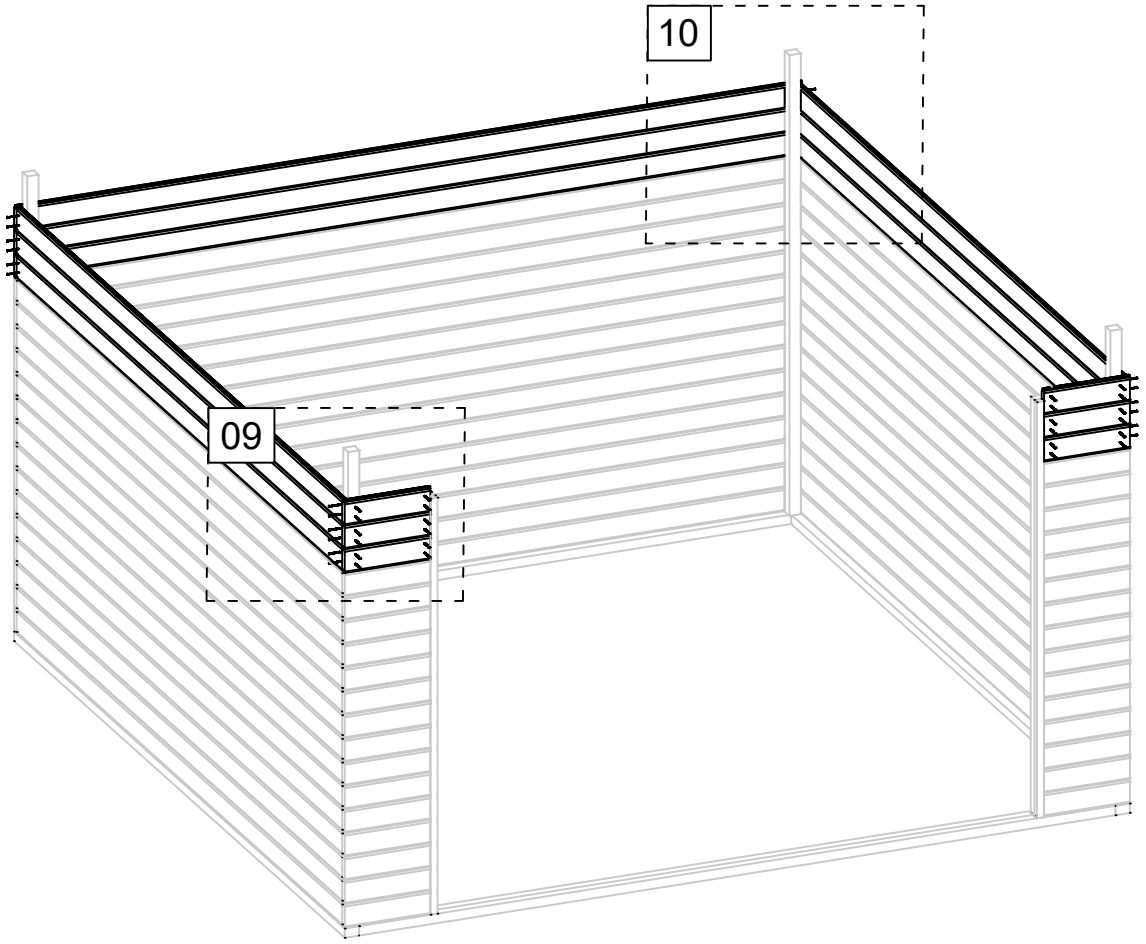
Art. Nr. 2866419



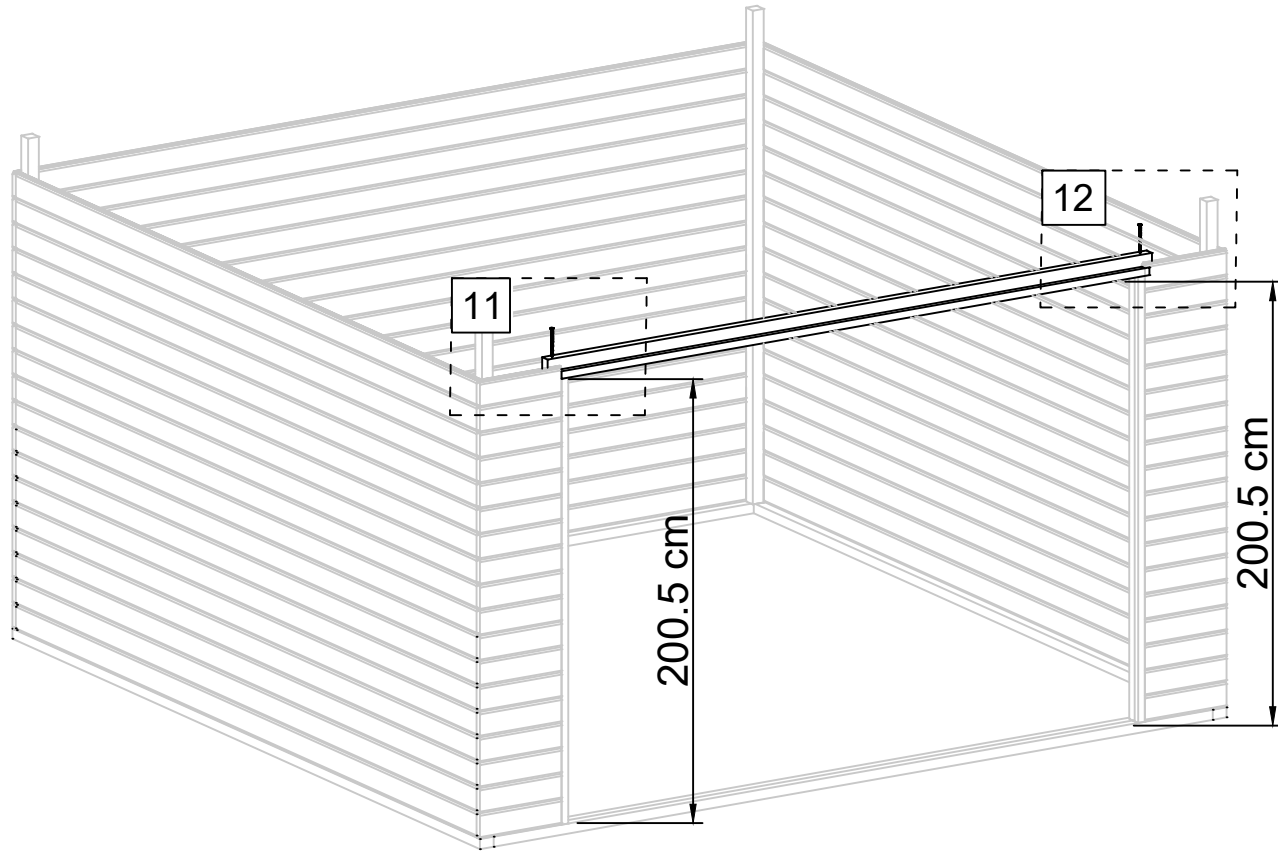
Art. Nr. 2866419



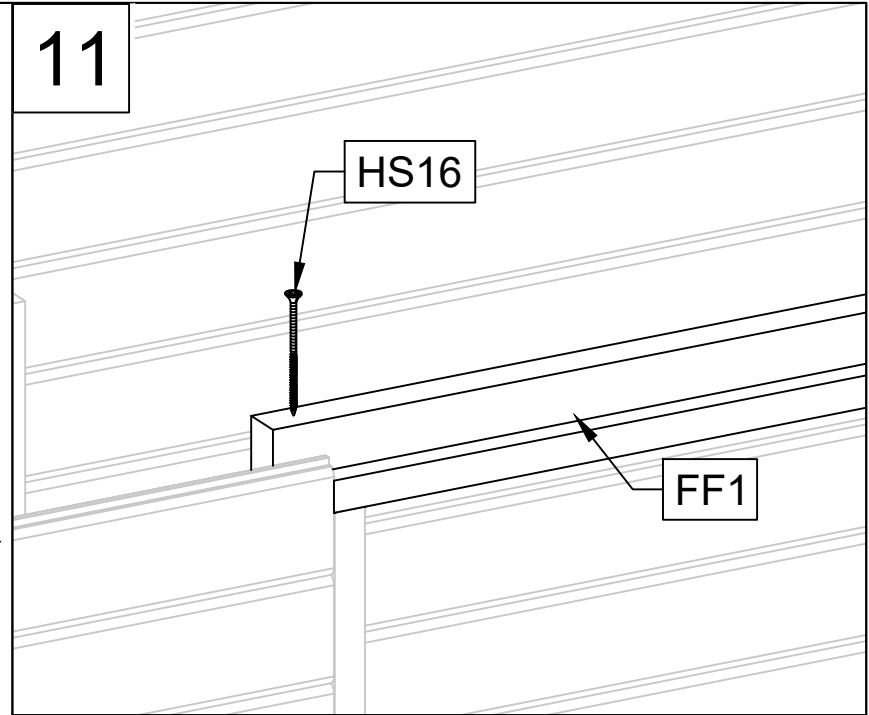
Art. Nr. 2866419



Art. Nr. 2866419



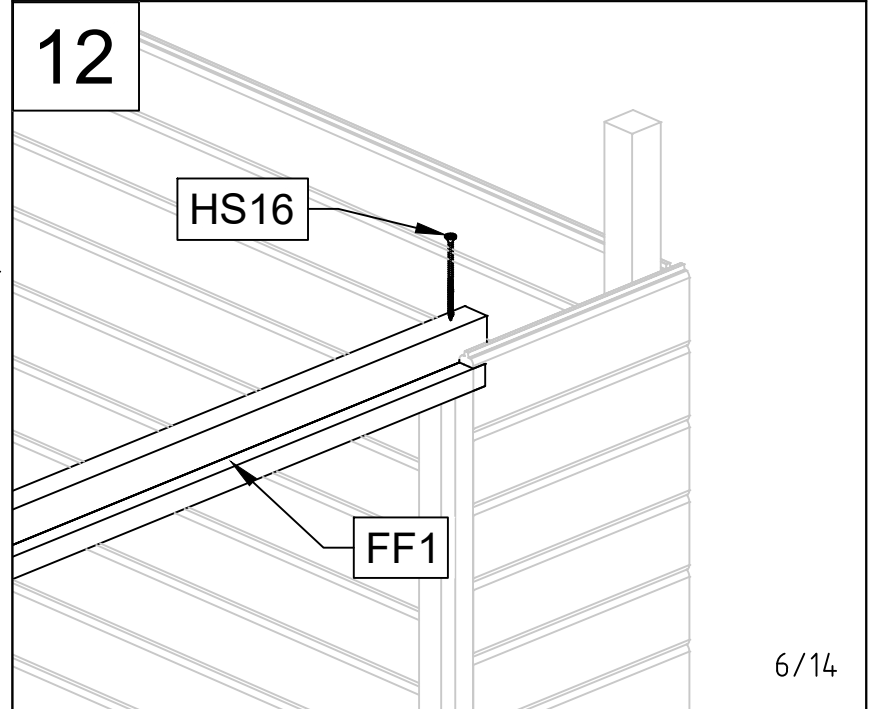
11



HS16

FF1

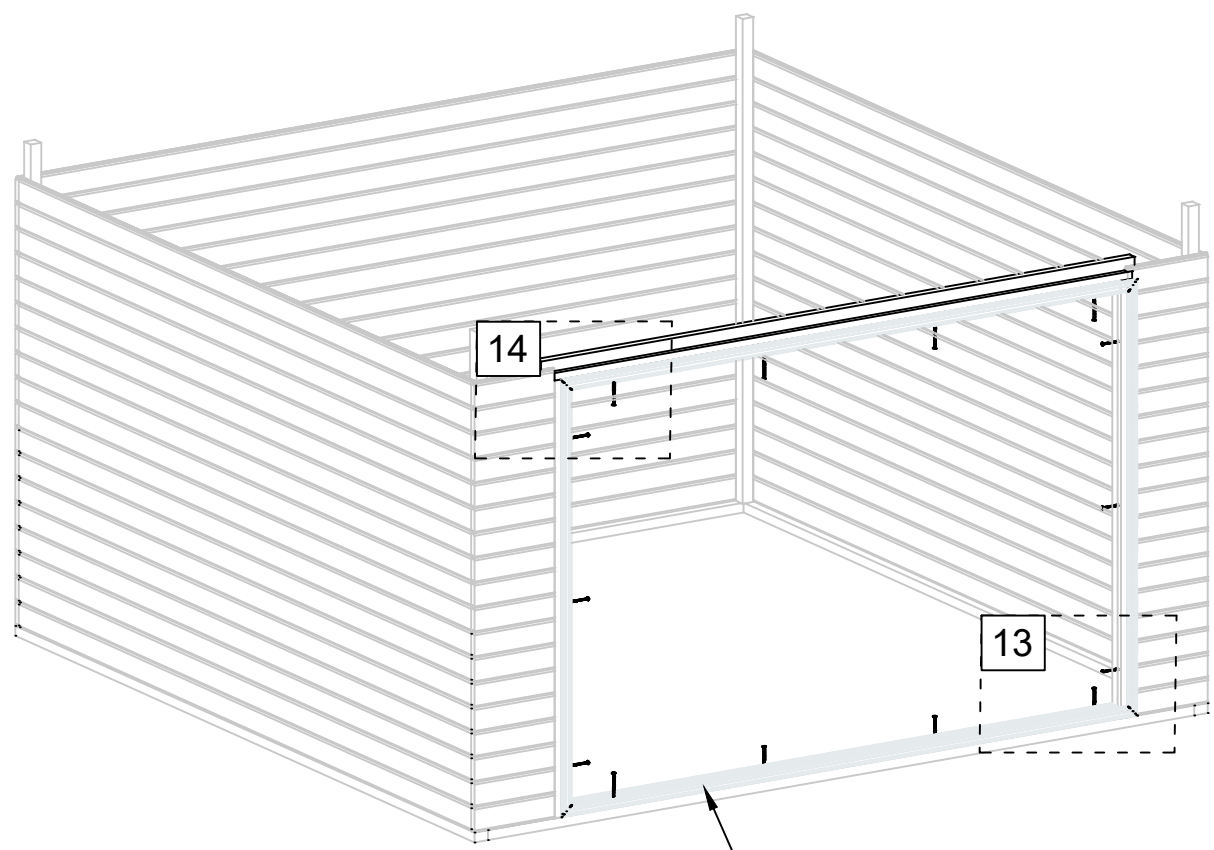
12



HS16

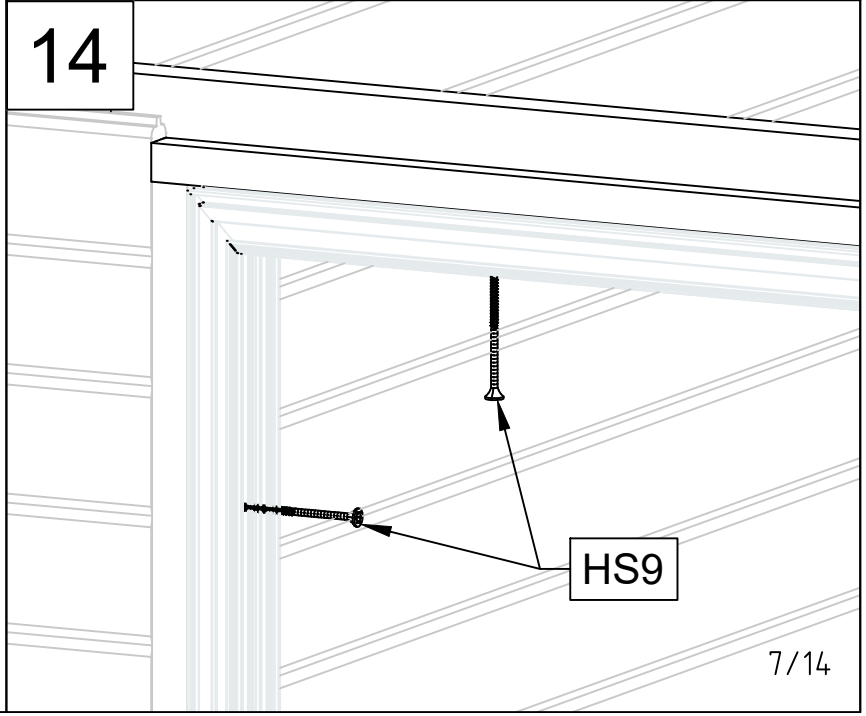
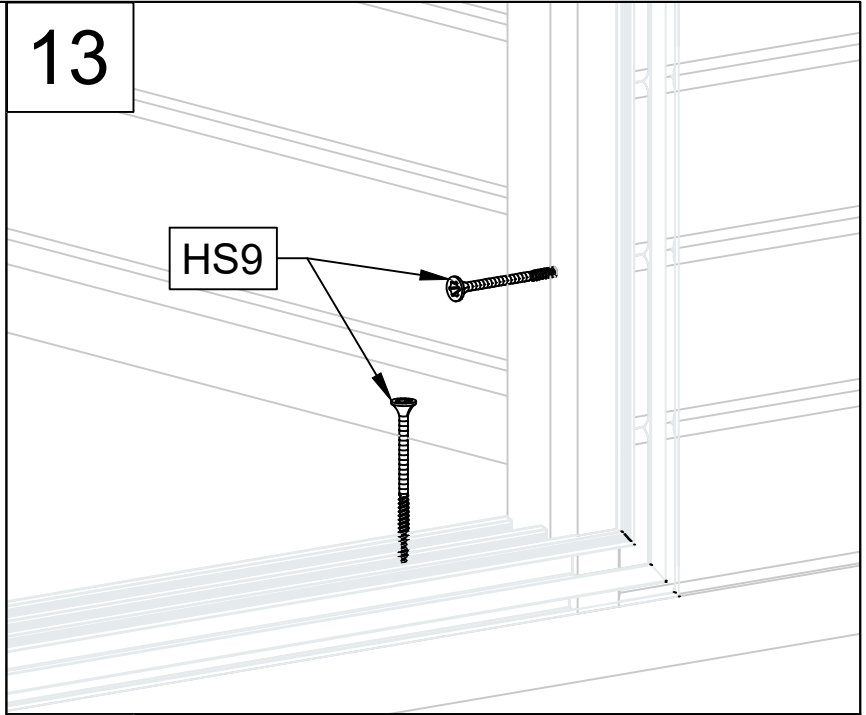
FF1

Art. Nr. 2866419



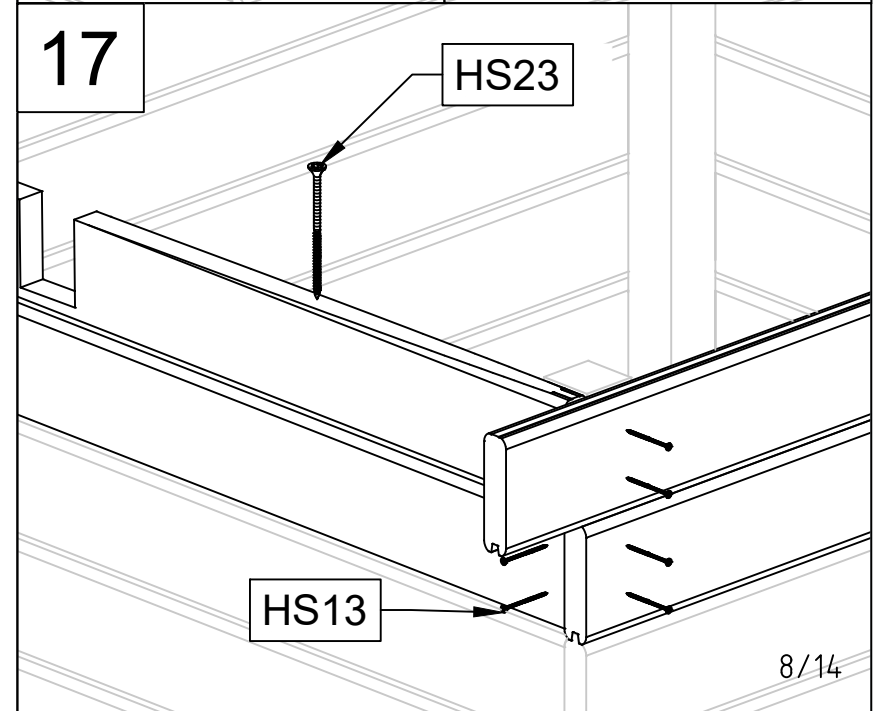
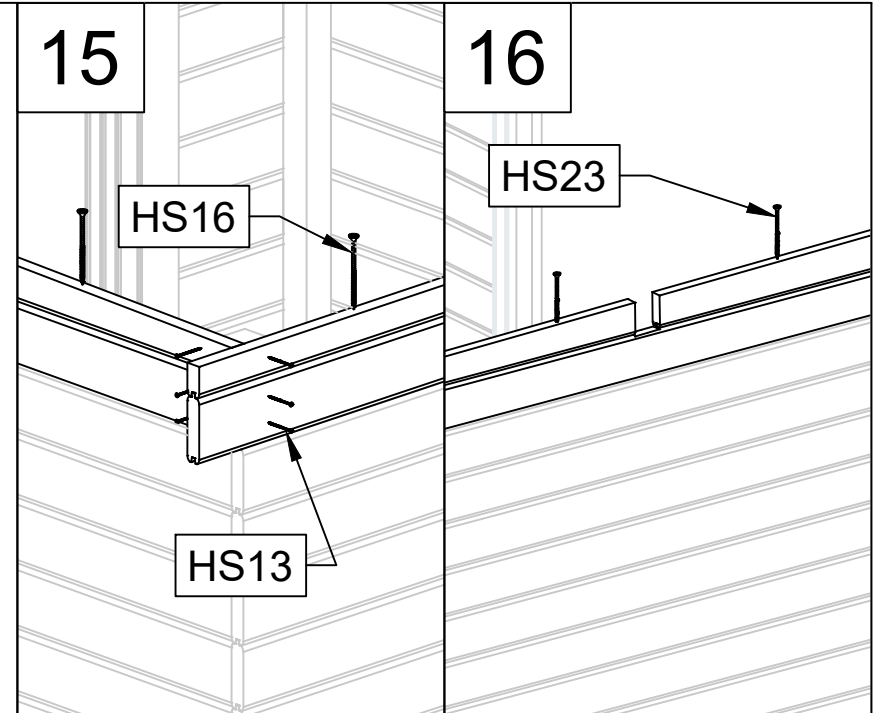
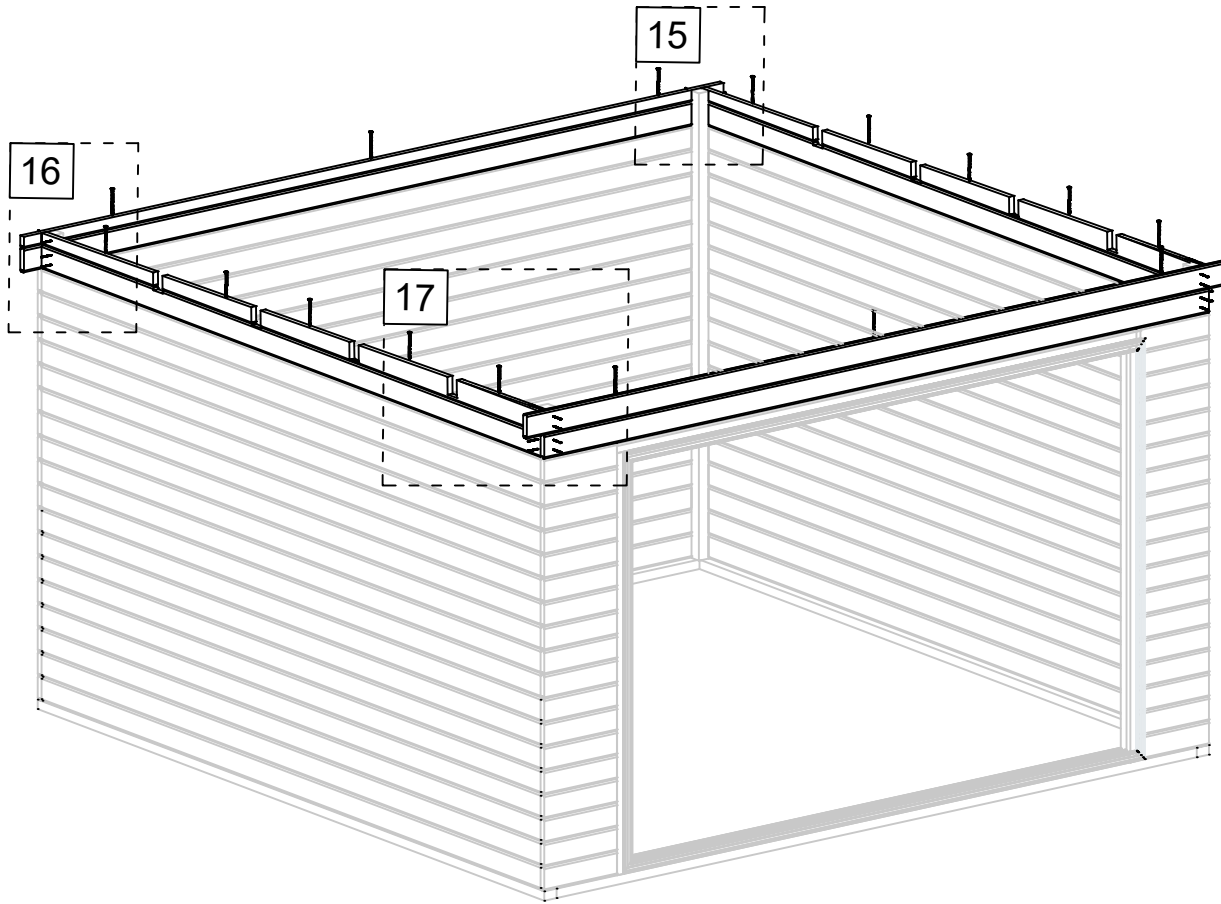
See the manual for
AL.3S.3R.P.EM

17.03.2026

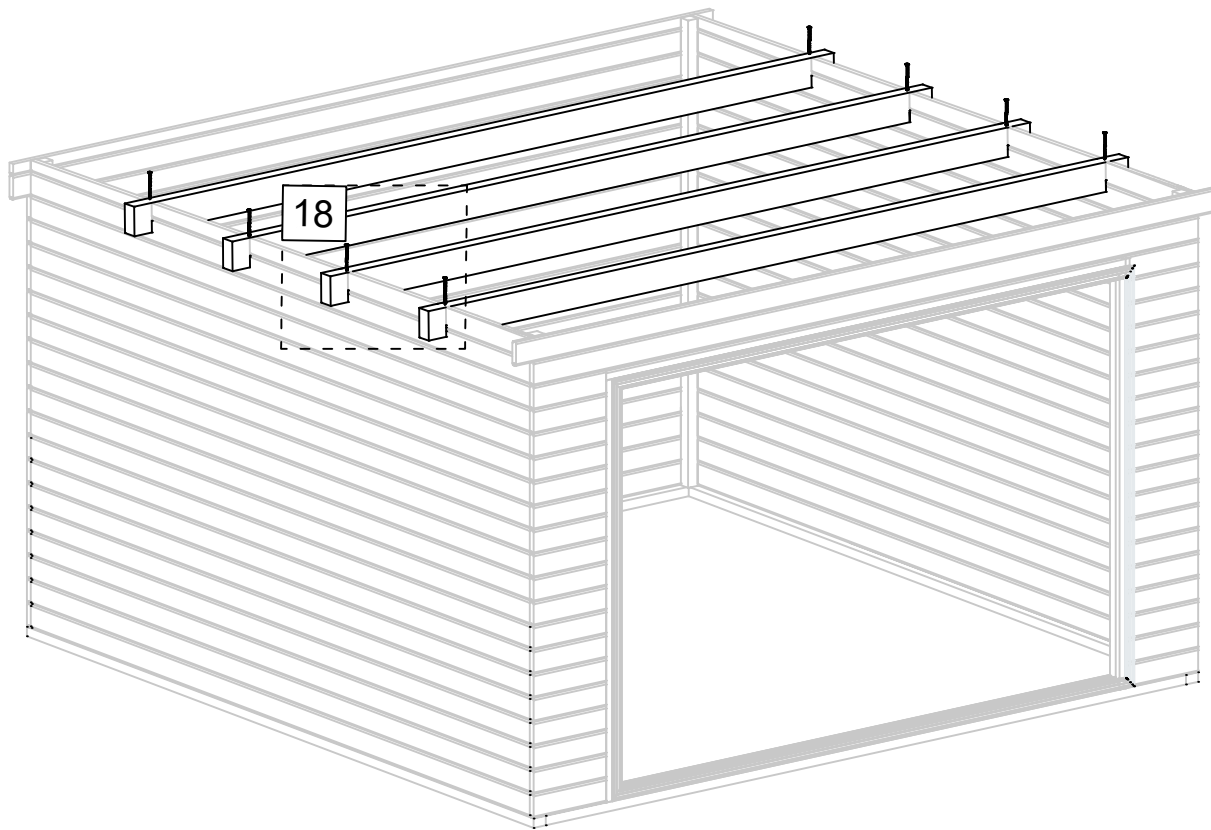


7/14

Art. Nr. 2866419



Art. Nr. 2866419

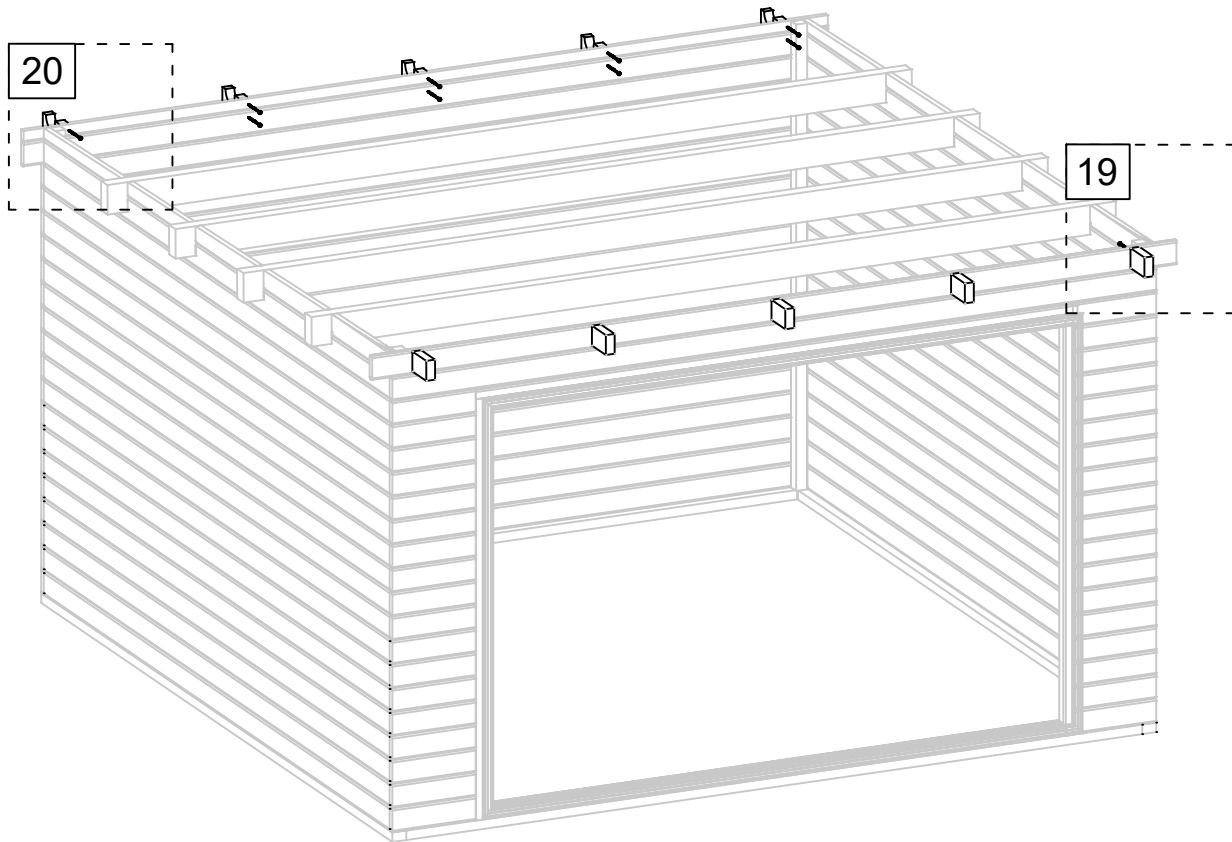


18

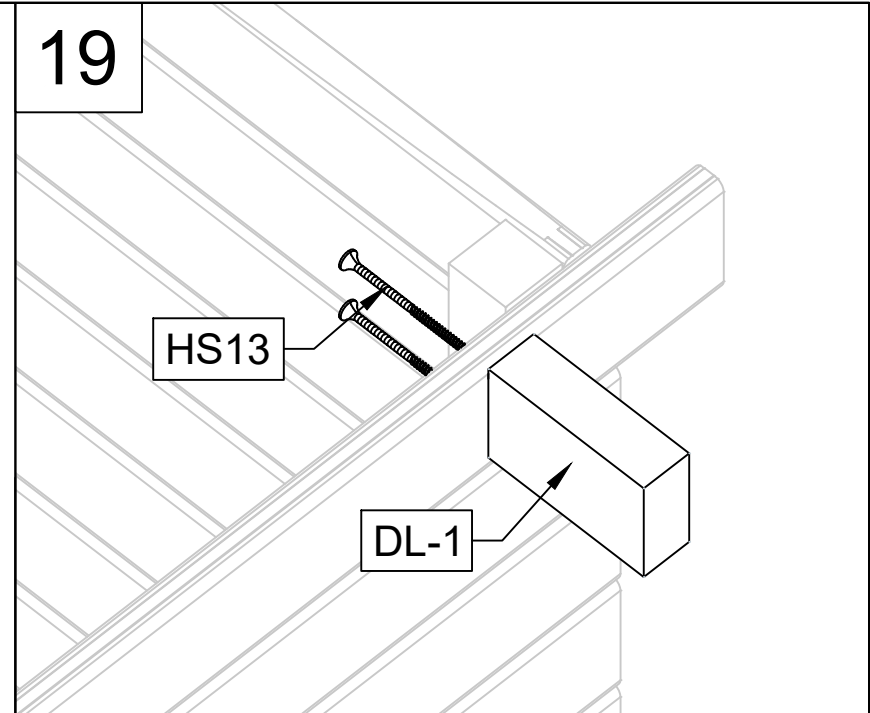
HS18

A-PR1

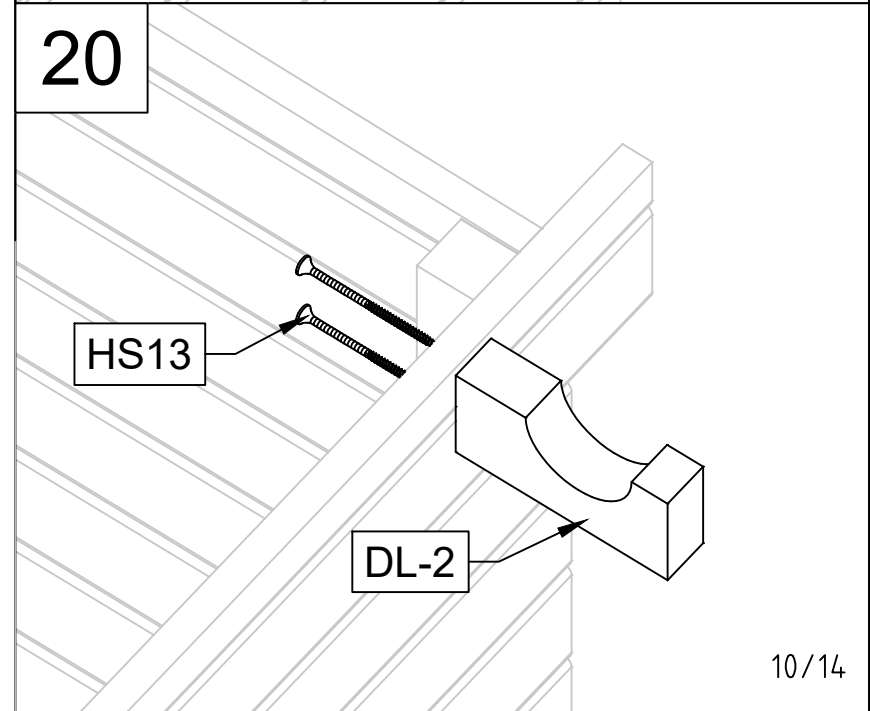
Art. Nr. 2866419

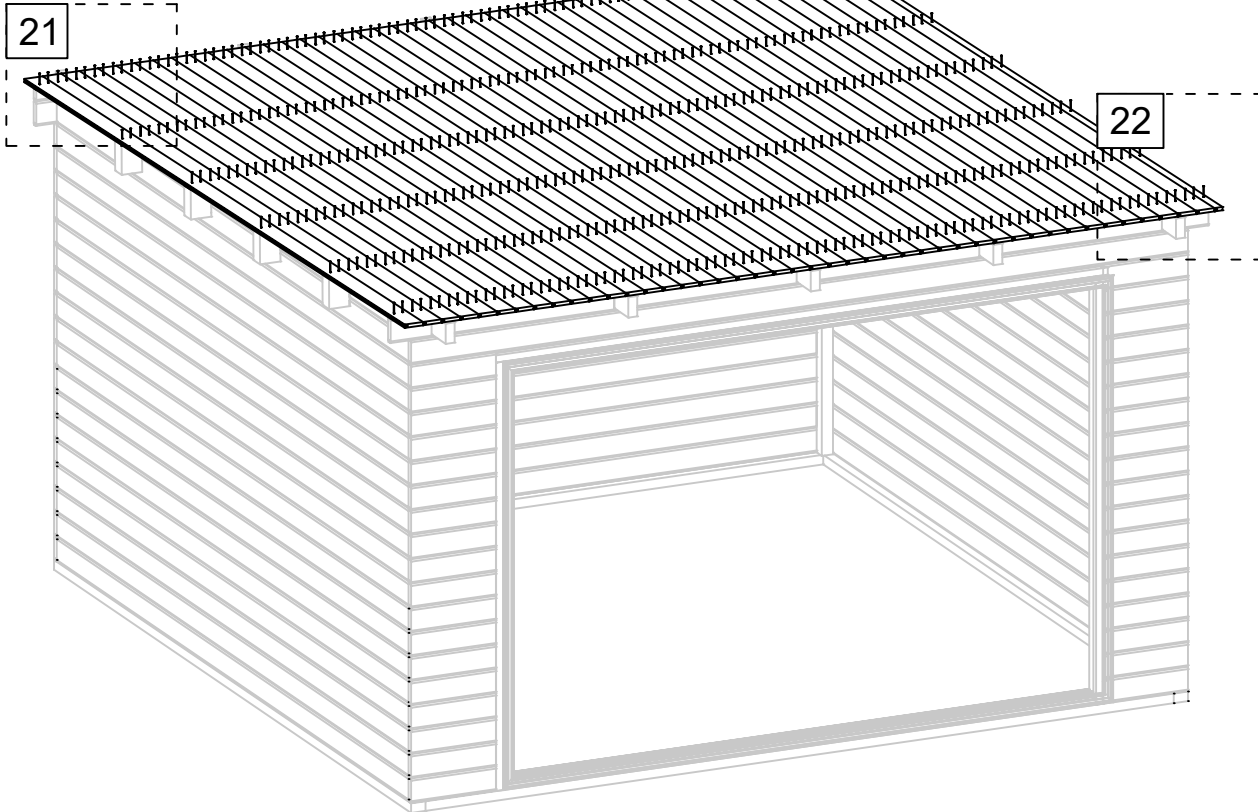


19

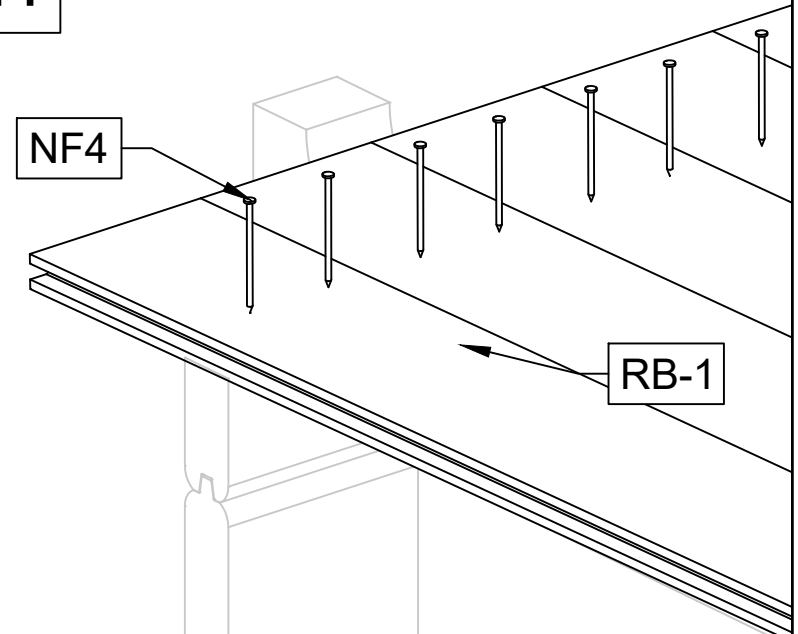


20

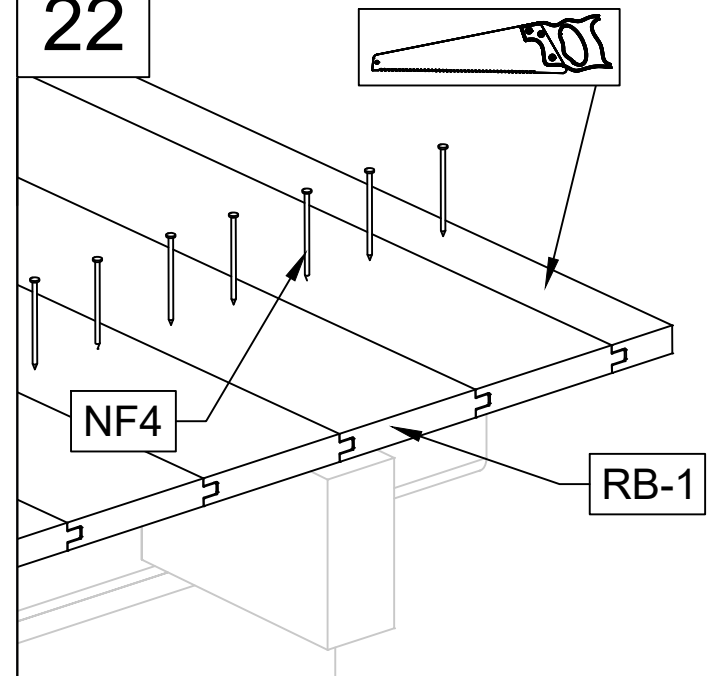


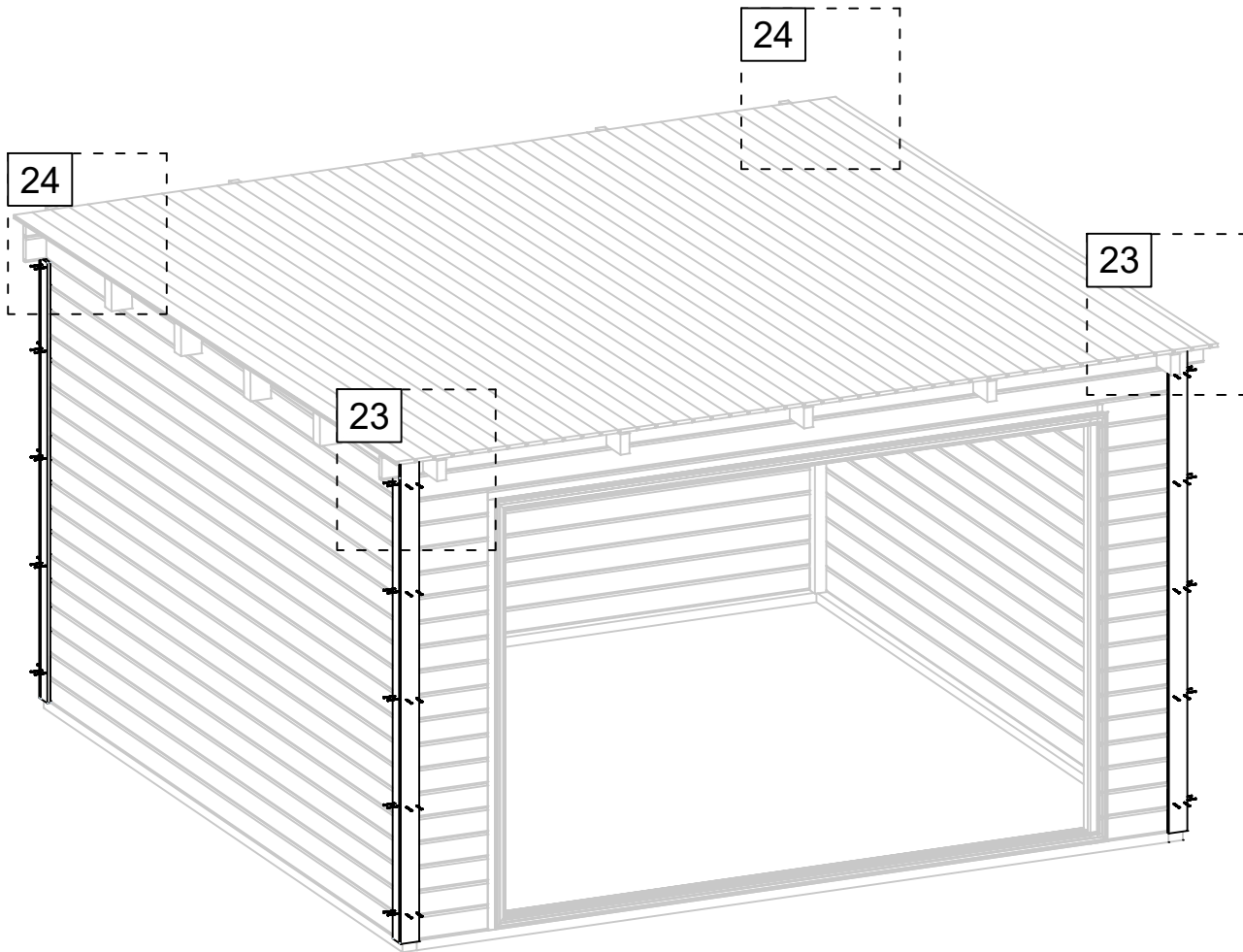


21

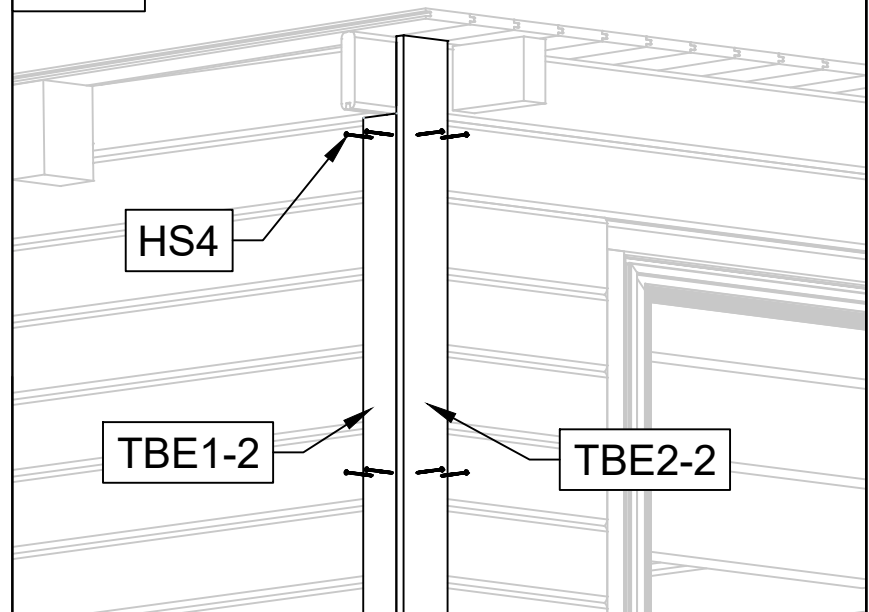


22





23

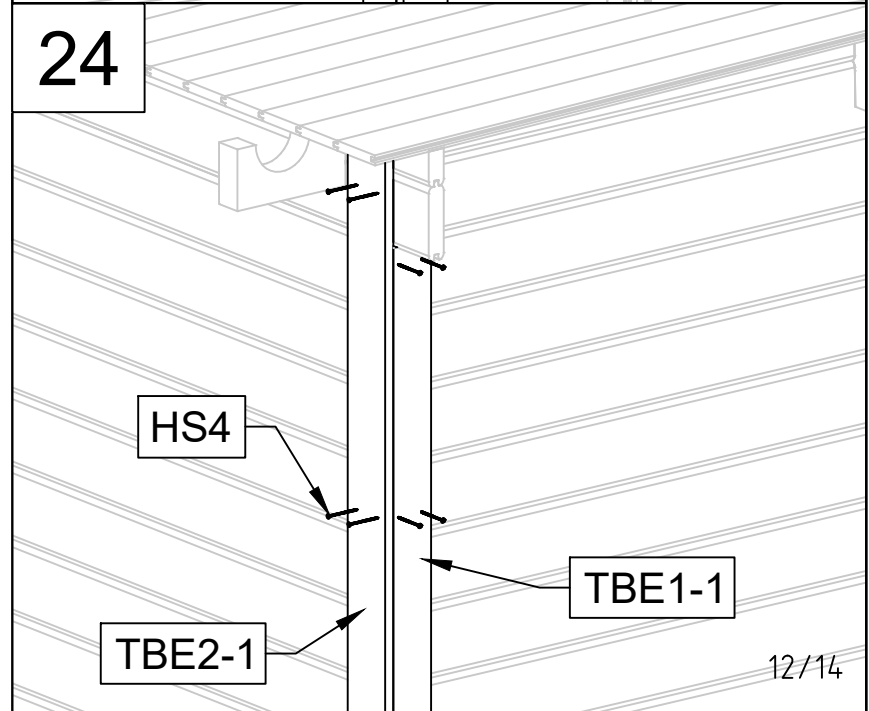


HS4

TBE1-2

TBE2-2

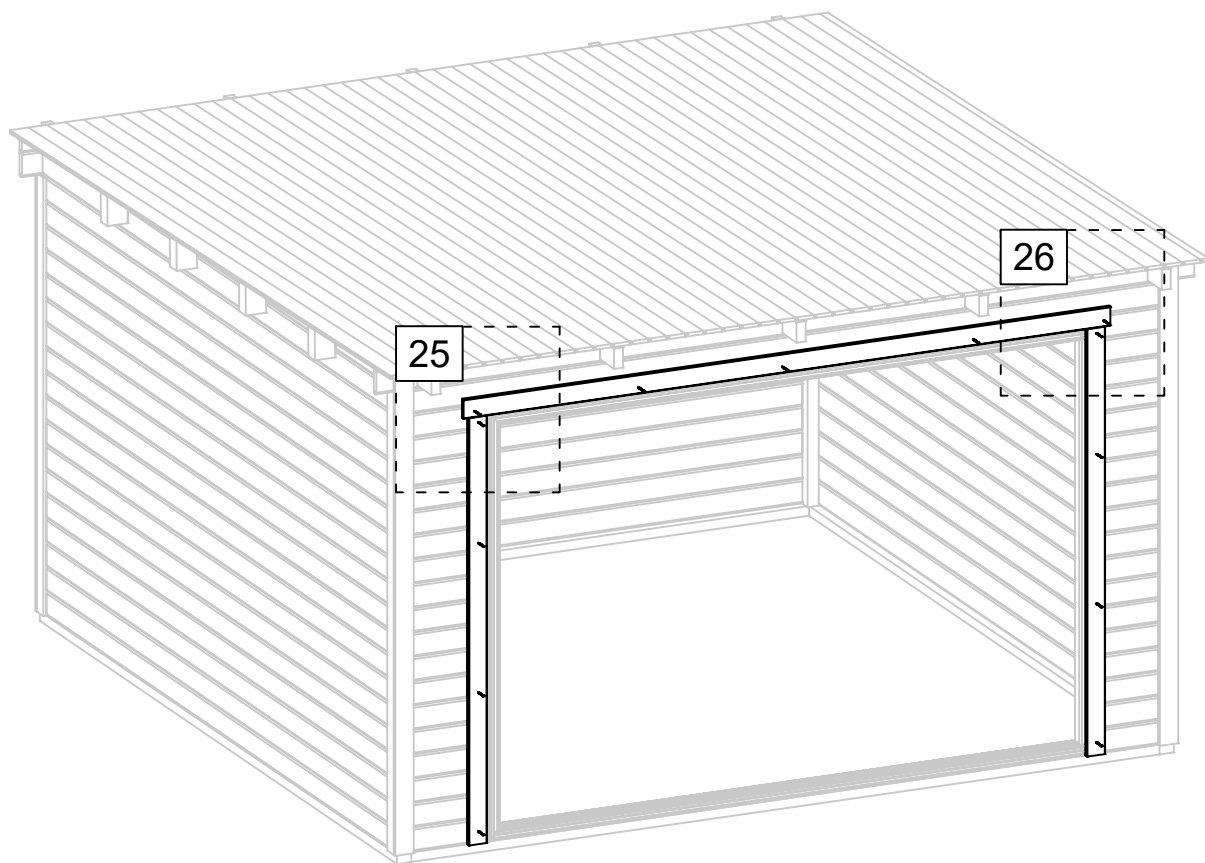
24



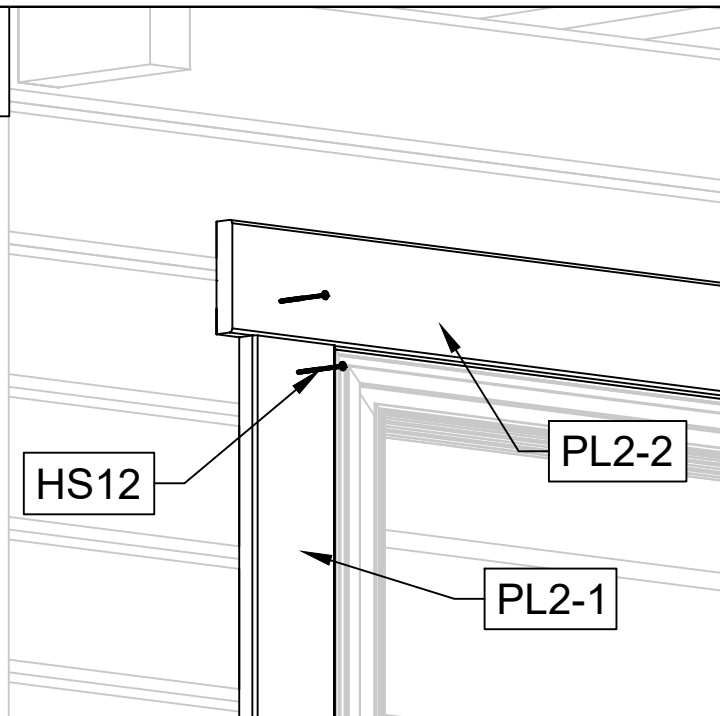
HS4

TBE2-1

TBE1-1



25

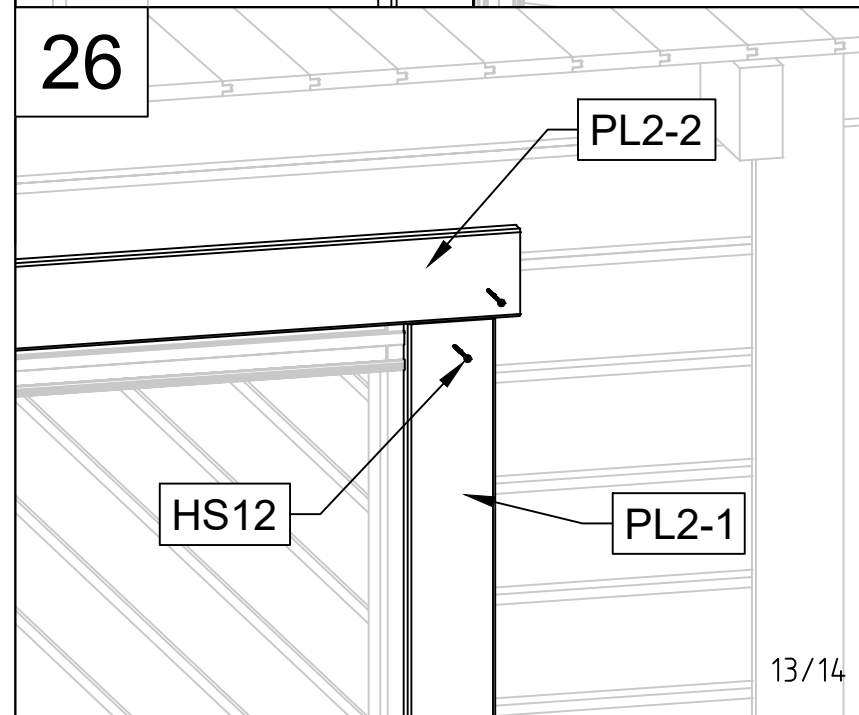


HS12

PL2-2

PL2-1

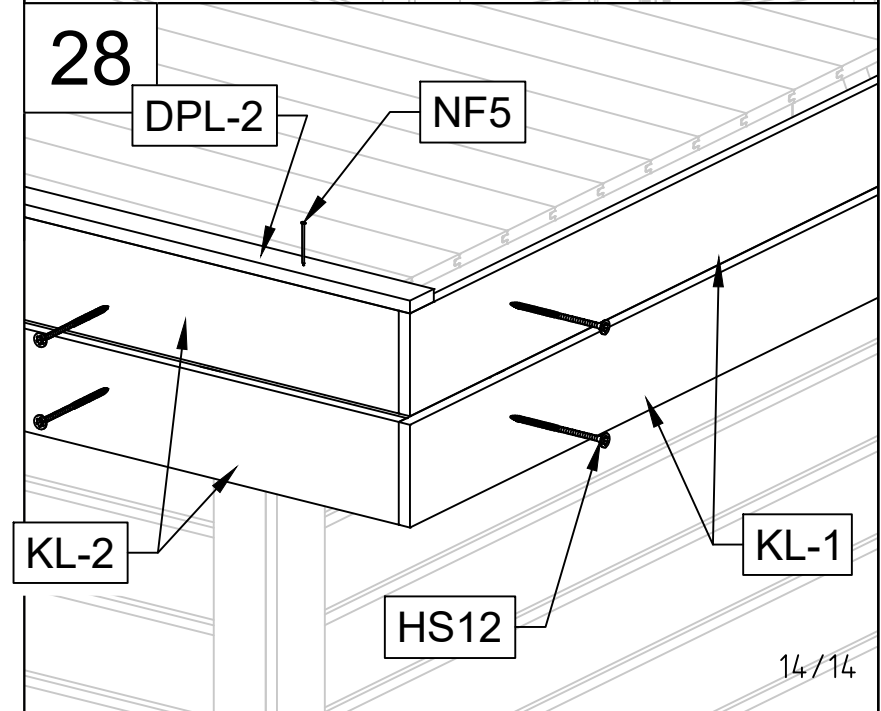
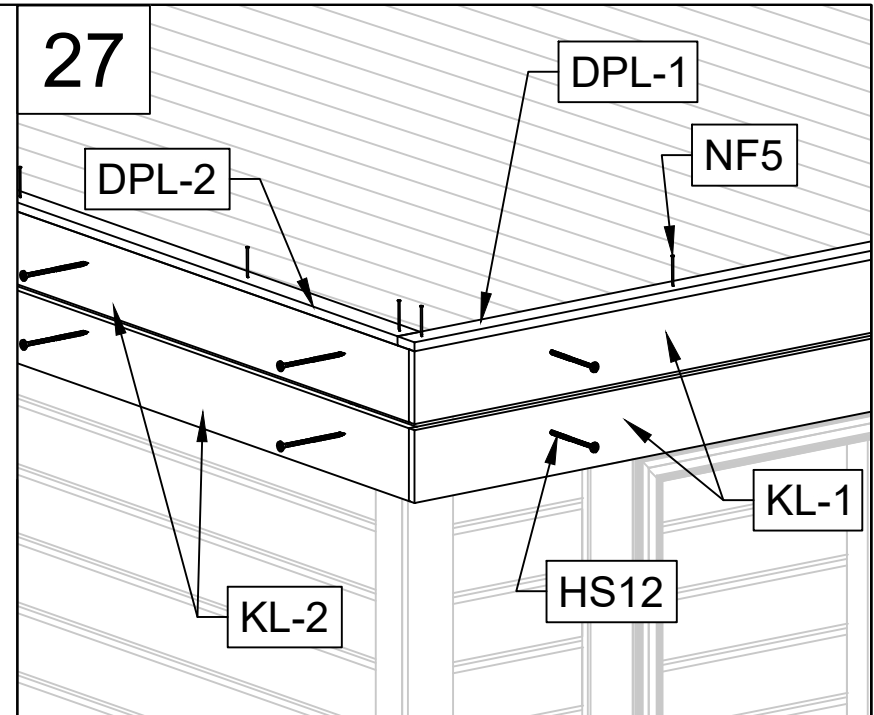
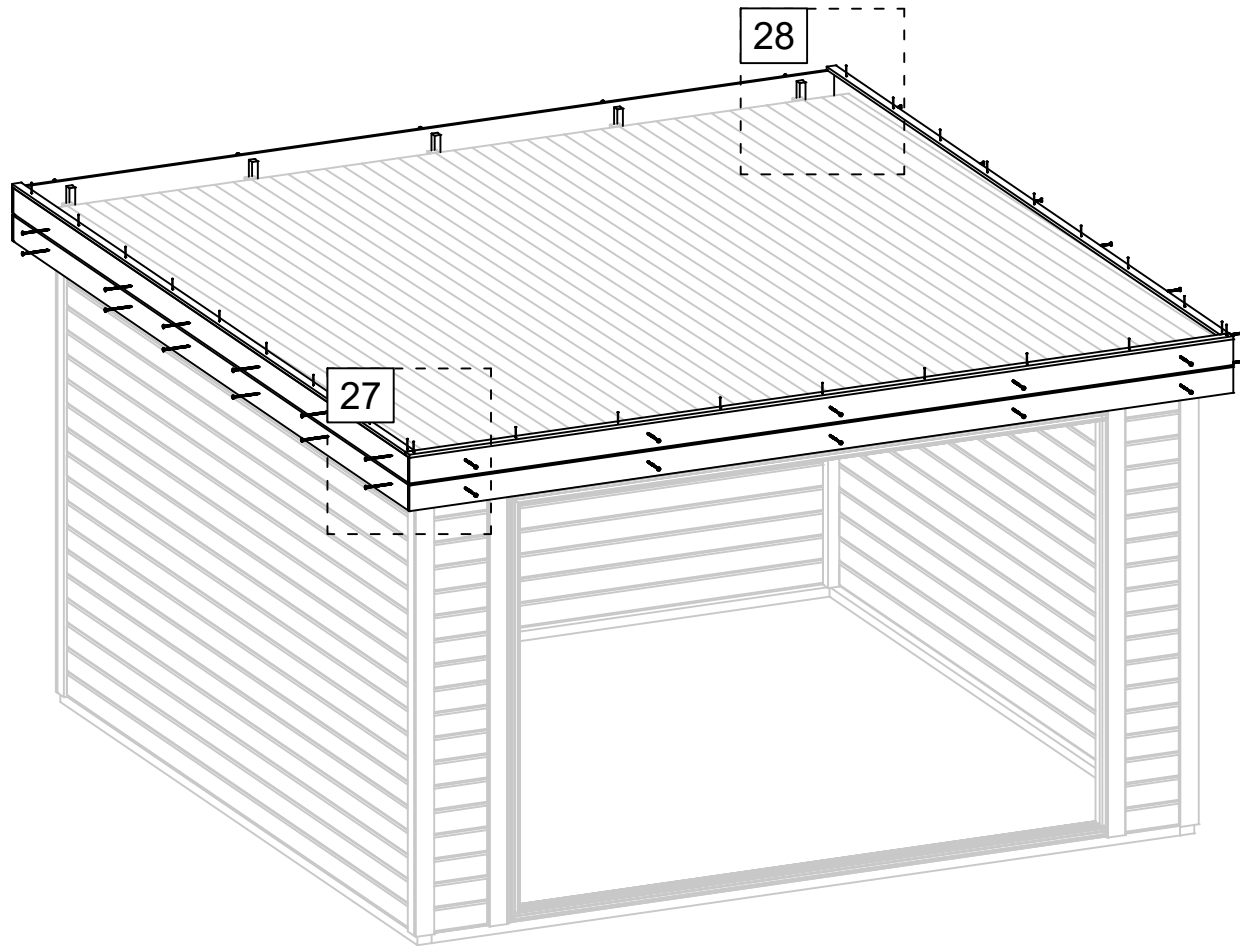
26

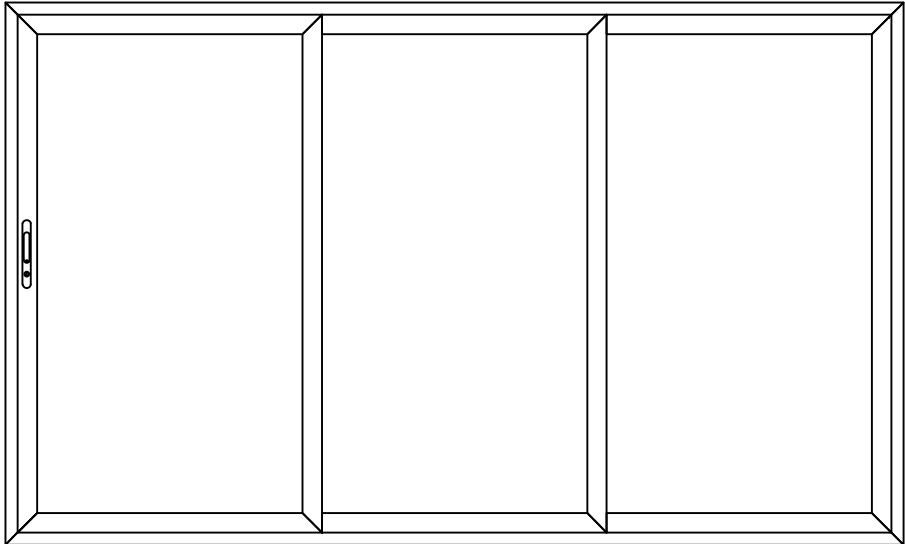
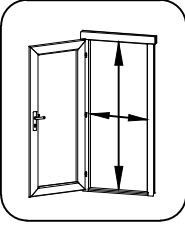
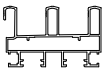
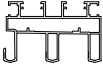
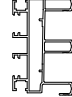






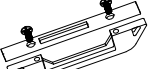




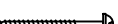


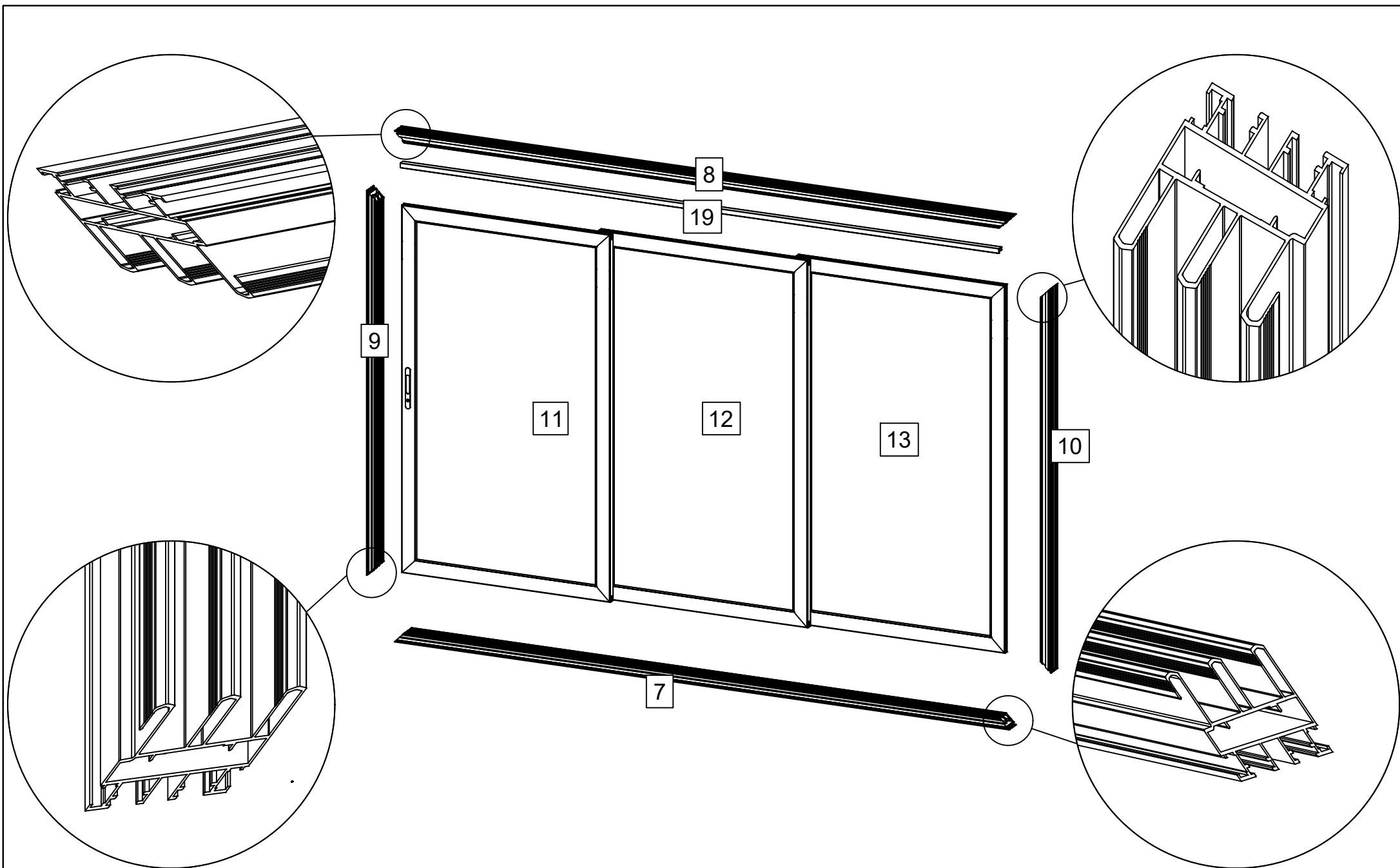
PL2-2

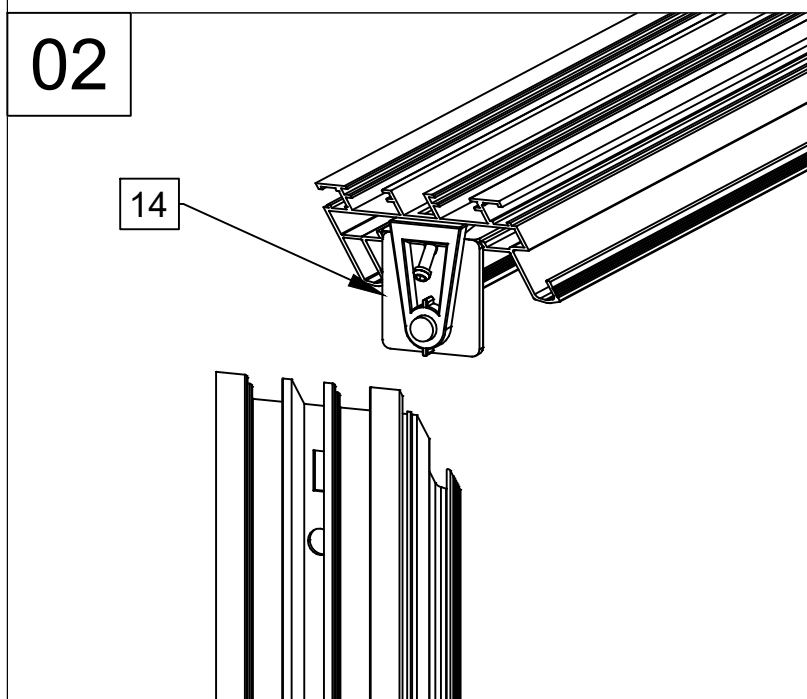
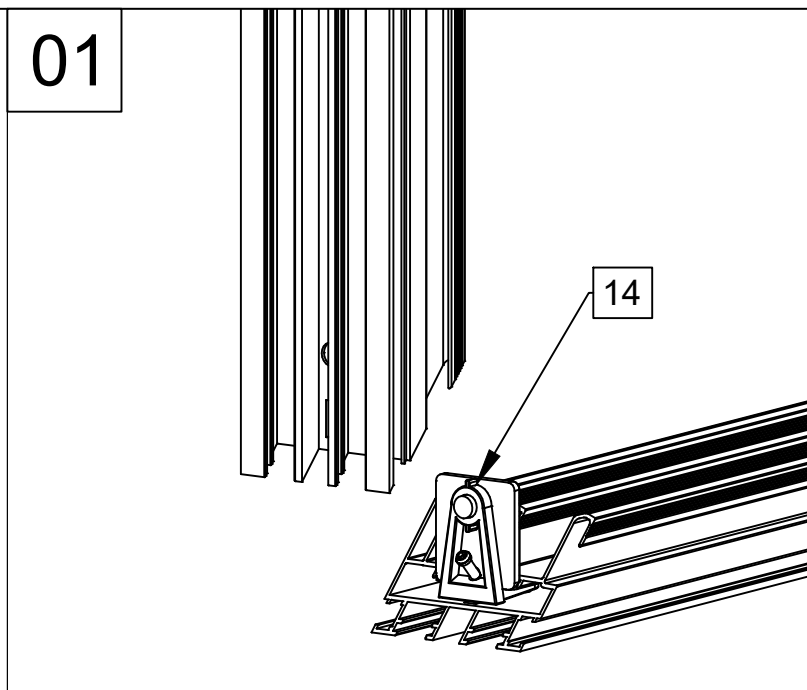
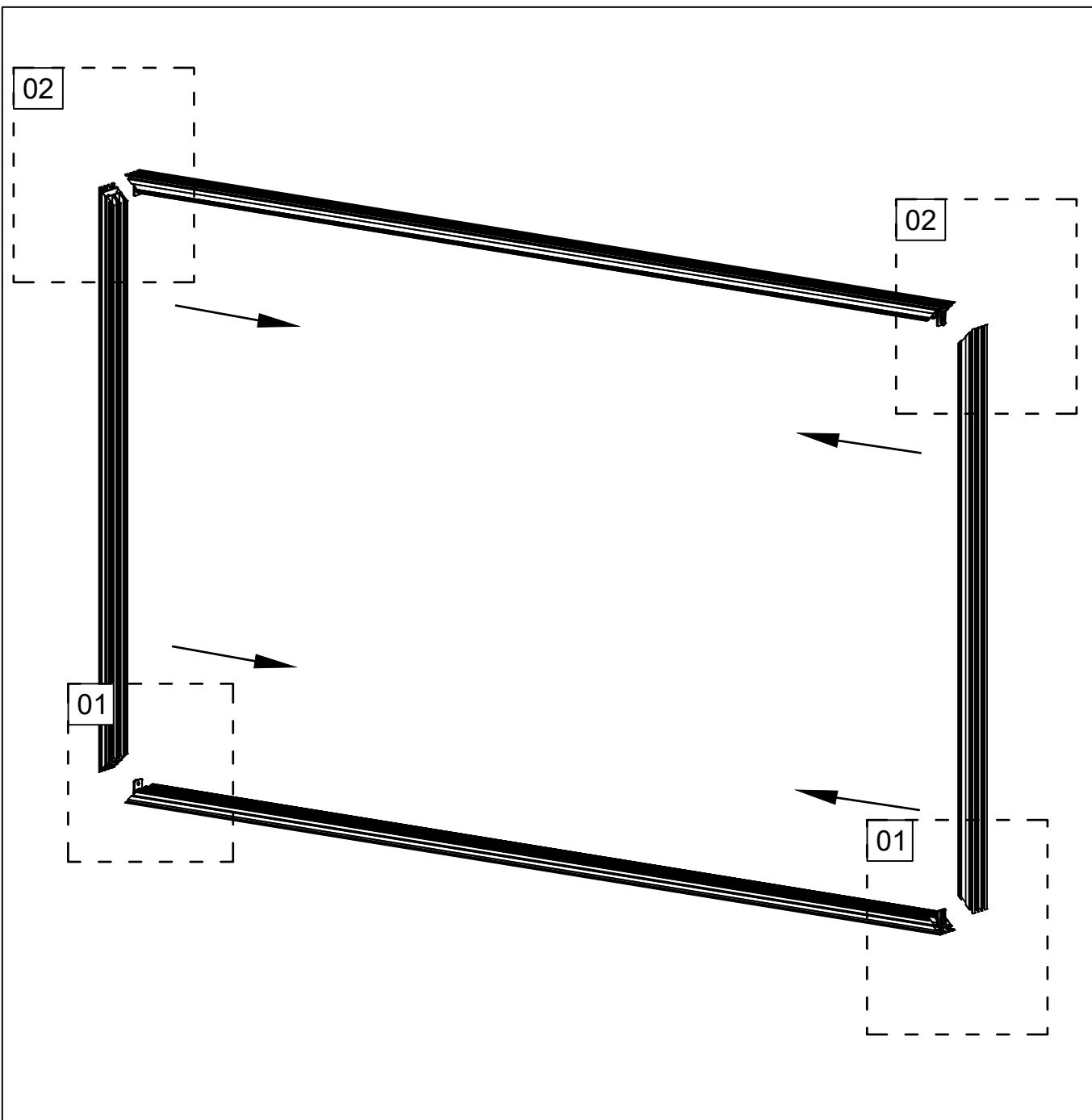
HS12

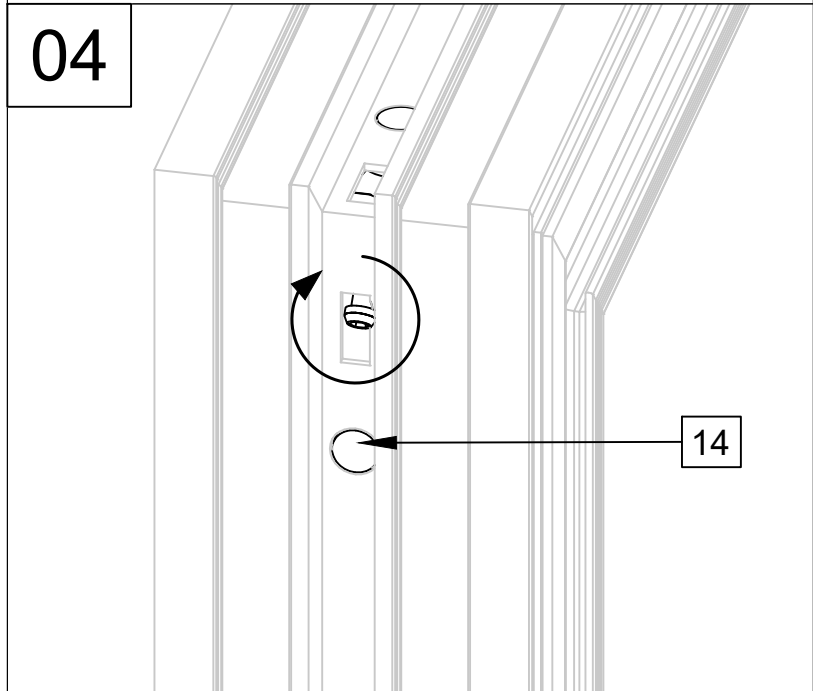
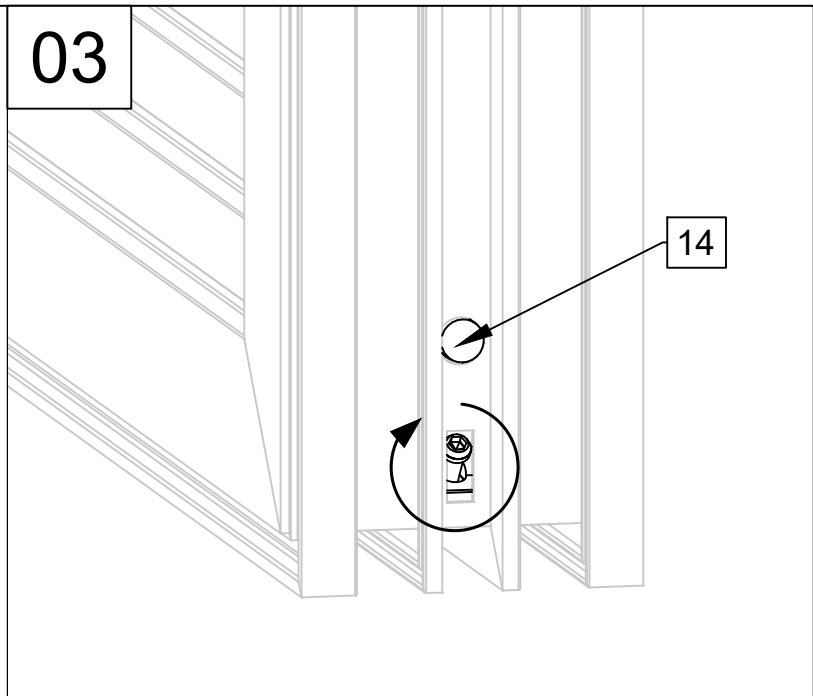
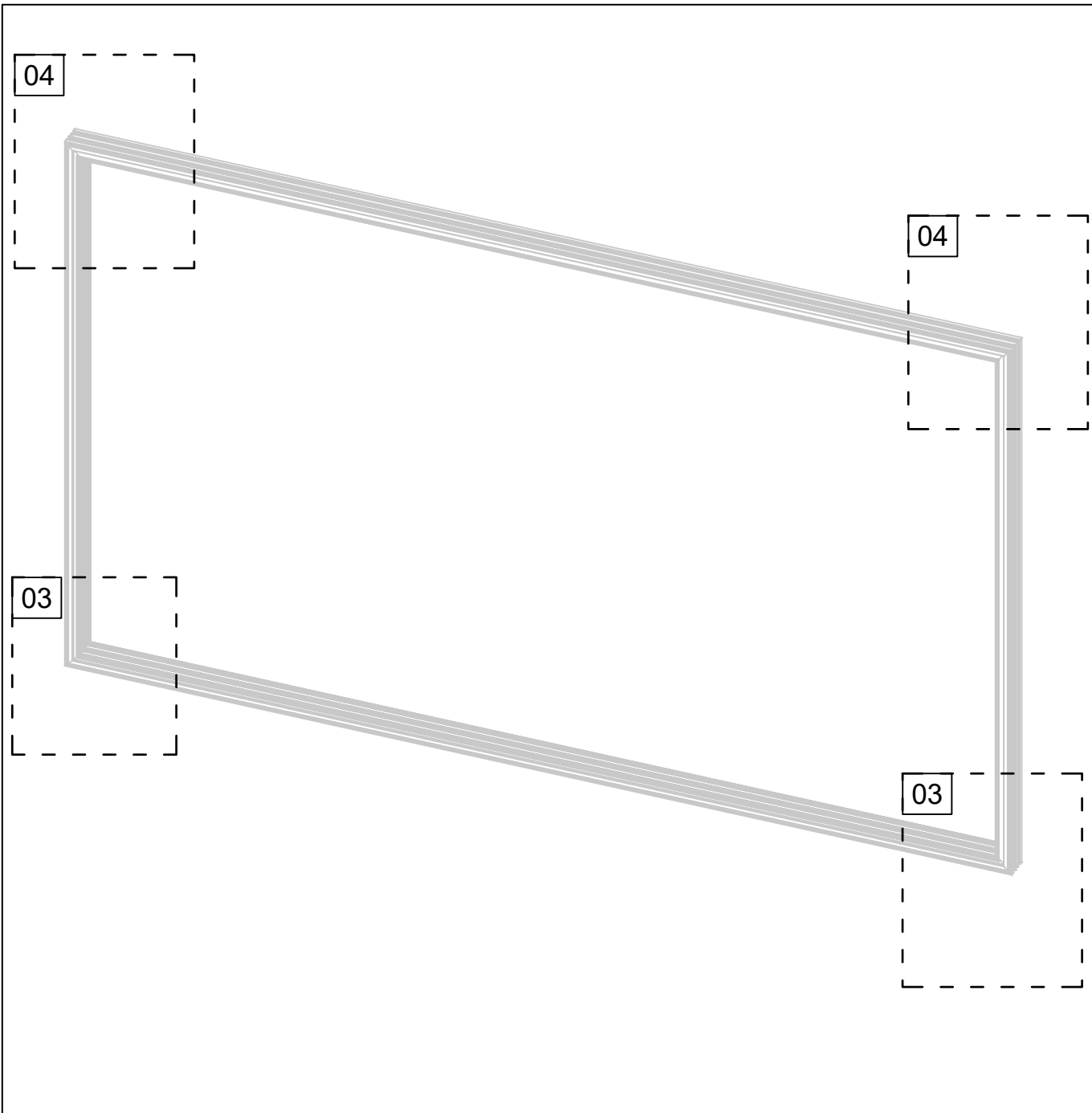
PL2-1

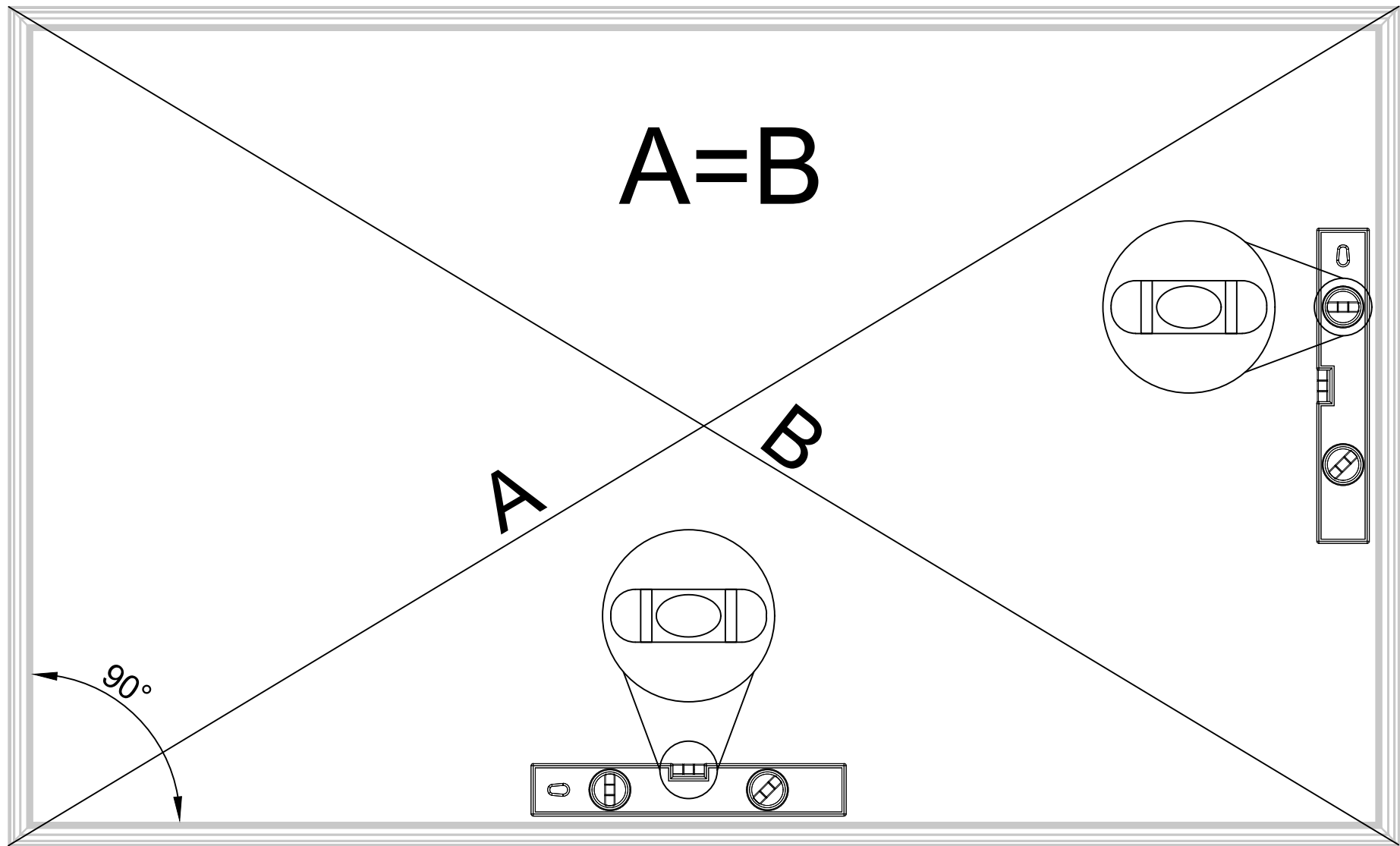


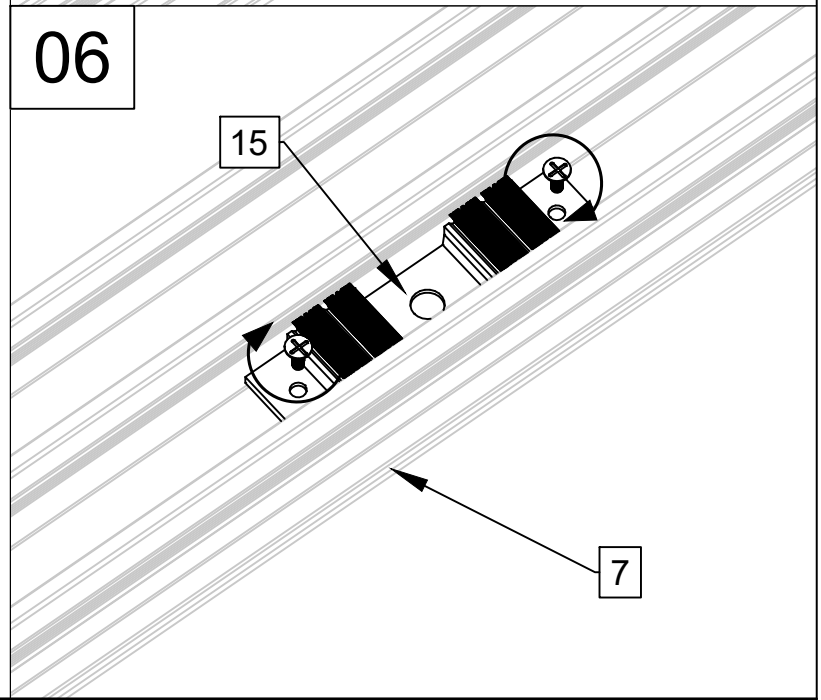
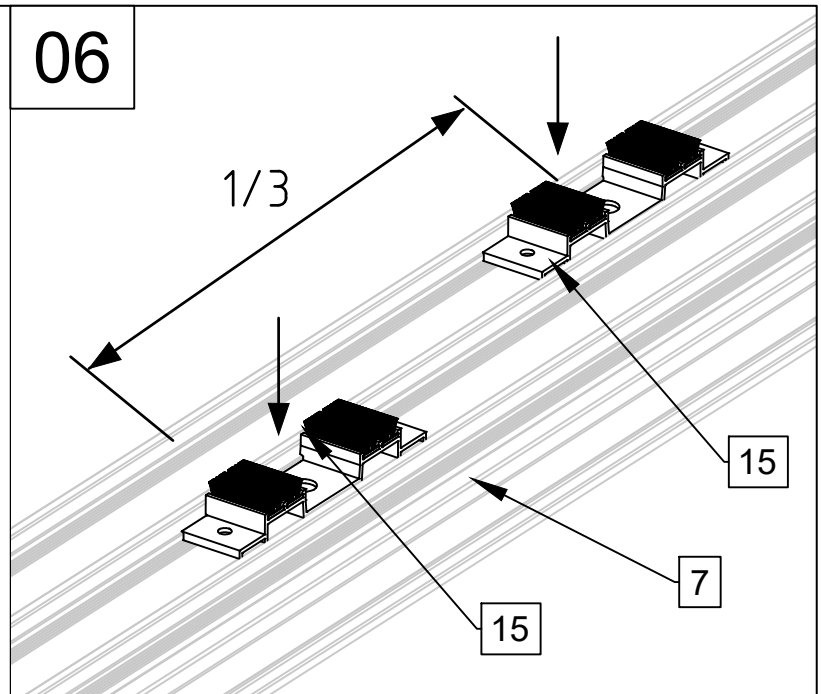
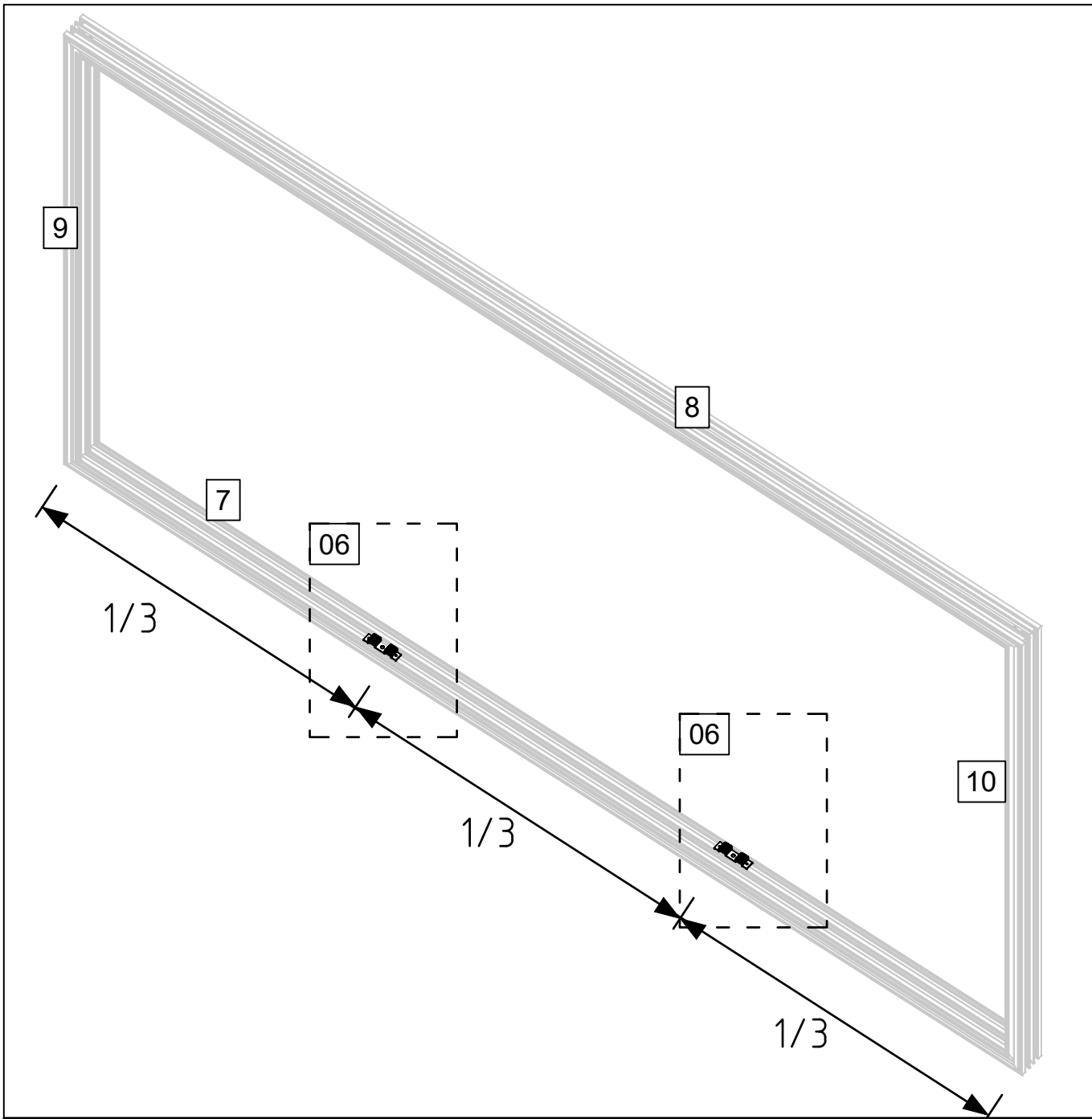
Pos	10.10.2025	Piece list - Stückliste - Liste des pièces - Elementi - Stuklijst - Tükítabel AL.3S.3R.P.EM 3039x2000	1/1	Q	P (mm)	L (mm)
		Glass size - Glasgröße - Taille de la vitre - Misura del vetro - Glas afmeting - Klaasi mõõt: 921x1812 mm   1917x1897 mm				
7		Lower door jamb - Türrahmen unten - Cadre de porte inférieur - Telaio inferiore della porta - Onderdorpel - Ukse alumine leng		1	83x51,5	3039
8		Upper door jamb - Türrahmen oben - Cadre de porte supérieur - Telaio superiore della porta - Bovendorpel - Ukse ülemine leng		1	83x51,5	3039
9		Left door jamb - Türrahmen links - Cadre de porte gauche - Telaio montante sinistro della porta - Linkerstijl deurframe - Ukse vasak leng		1	83x51,5	2000
10		Right door jamb - Türrahmen rechts - Cadre de porte droit - Telaio montante destro della porta - Rechterstijl deurframe - Ukse parem leng		1	83x51,5	2000
11		Door - Tür - Porte - Porte - Deur - Uks		1	1027x1918	
12		Door - Tür - Porte - Porte - Deur - Uks		1	1027x1918	
13		Door - Tür - Porte - Porte - Deur - Uks		1	1027x1918	
14		Corner connector - Eckverbinder - Équerre de fixation - Giunto angolare - Hoekverbinding - Lengi kinnitusnurk		4		
15		Dust-proof plug - Staubschutzstopfen - Bouchon anti-poussière - Tappo antipolvere - Stofdichte stop - Stopper		4		
16-17		Stricker for lock - Schließblech für türschloss - Gache de porte - L'attaccante piastra - Sluitplaat voor deurslot - Lukuvastus/riivivastus		2		
18		Door cover profile - Türfalzprofil - Profil de chant de porte - Profilo bordo porta - Deurkantprofiel - Ukseraami katteliist		4		1915
19		Rain profile - Regenprofil - Profilé anti-pluie - Profilo anti-pioggia - Regenprofiel - Veenina		1		2989
		Latch tongue - Fallenriegel - Pêne de loquet - Lingua del chiavistello - Grendelpen Grendelpen - Riivi keel		1		
		Latch tongue - Fallenriegel - Pêne de loquet - Lingua del chiavistello - Grendelpen Grendelpen - Riivi keel		1		
		Screw - Schrauben - Vis - Vite - Schroef - Tornillo - Kruvi		16	4,2x13	

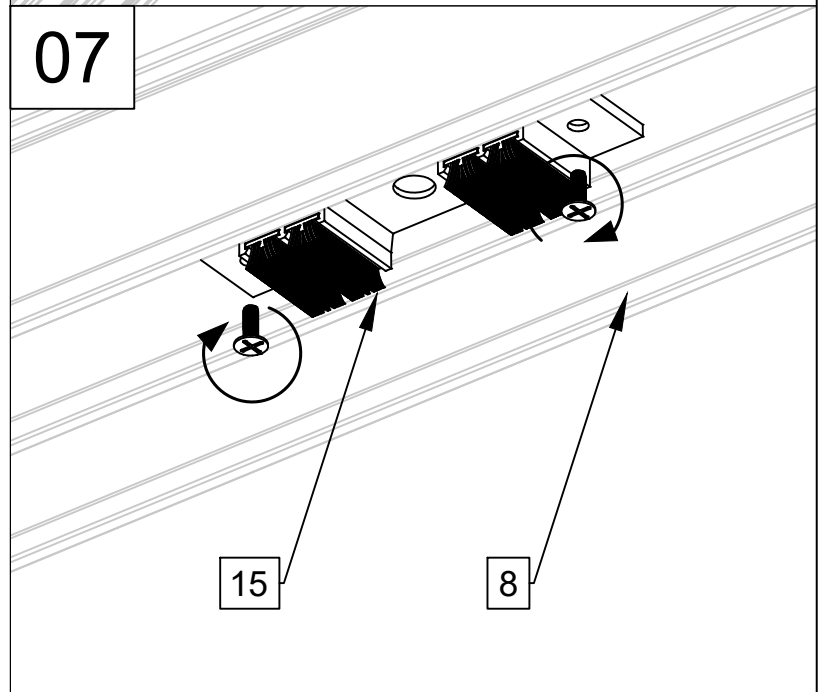
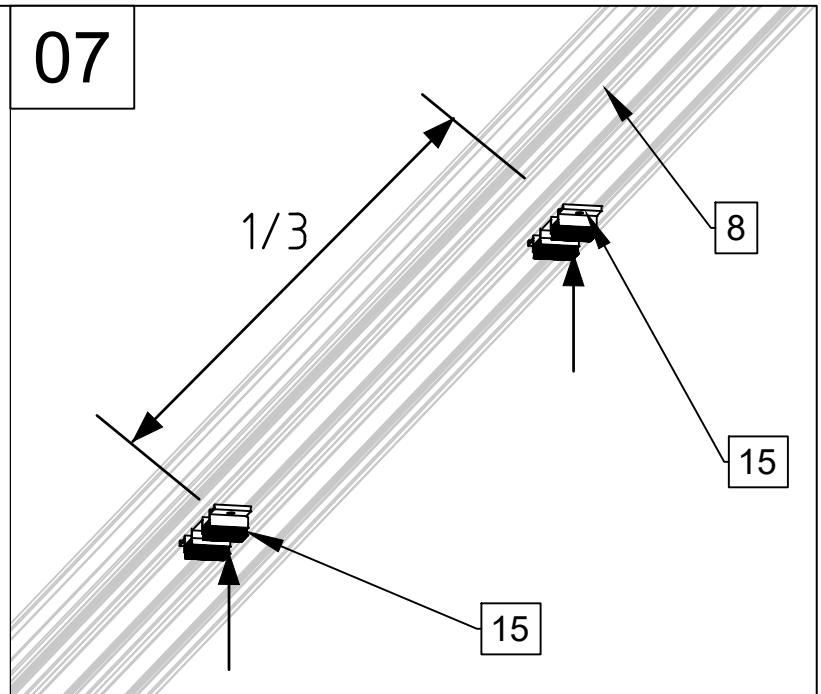
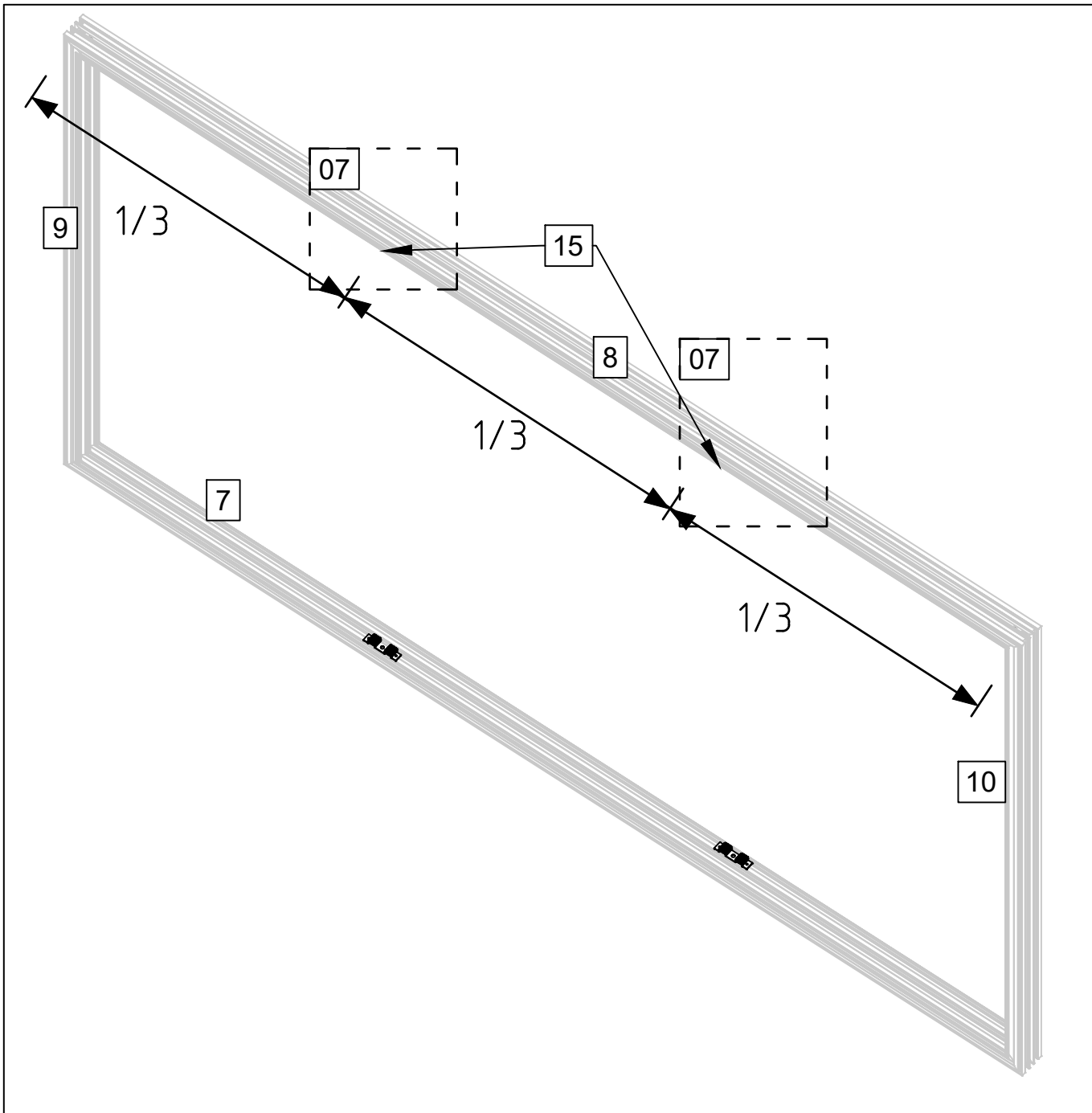


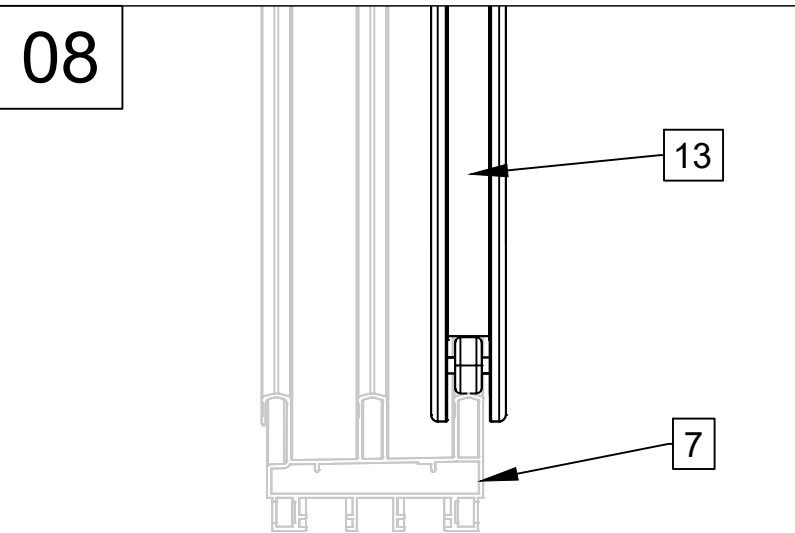
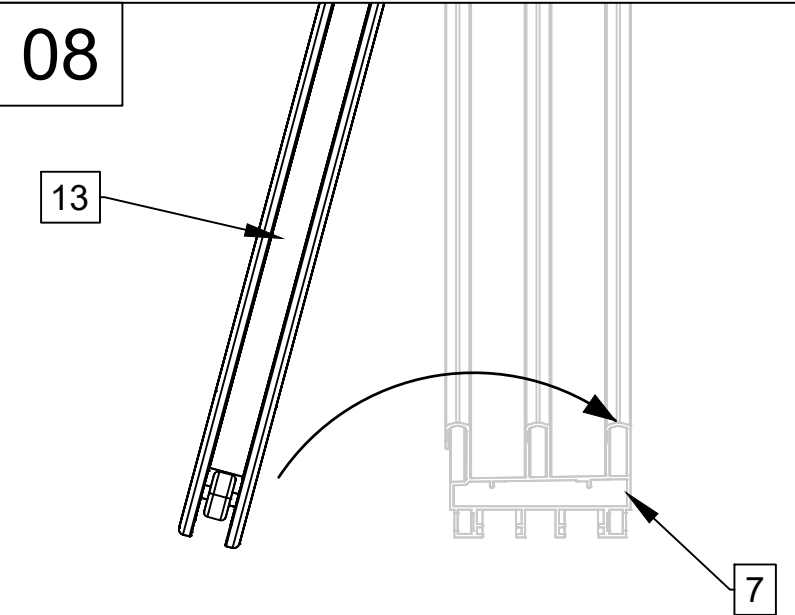
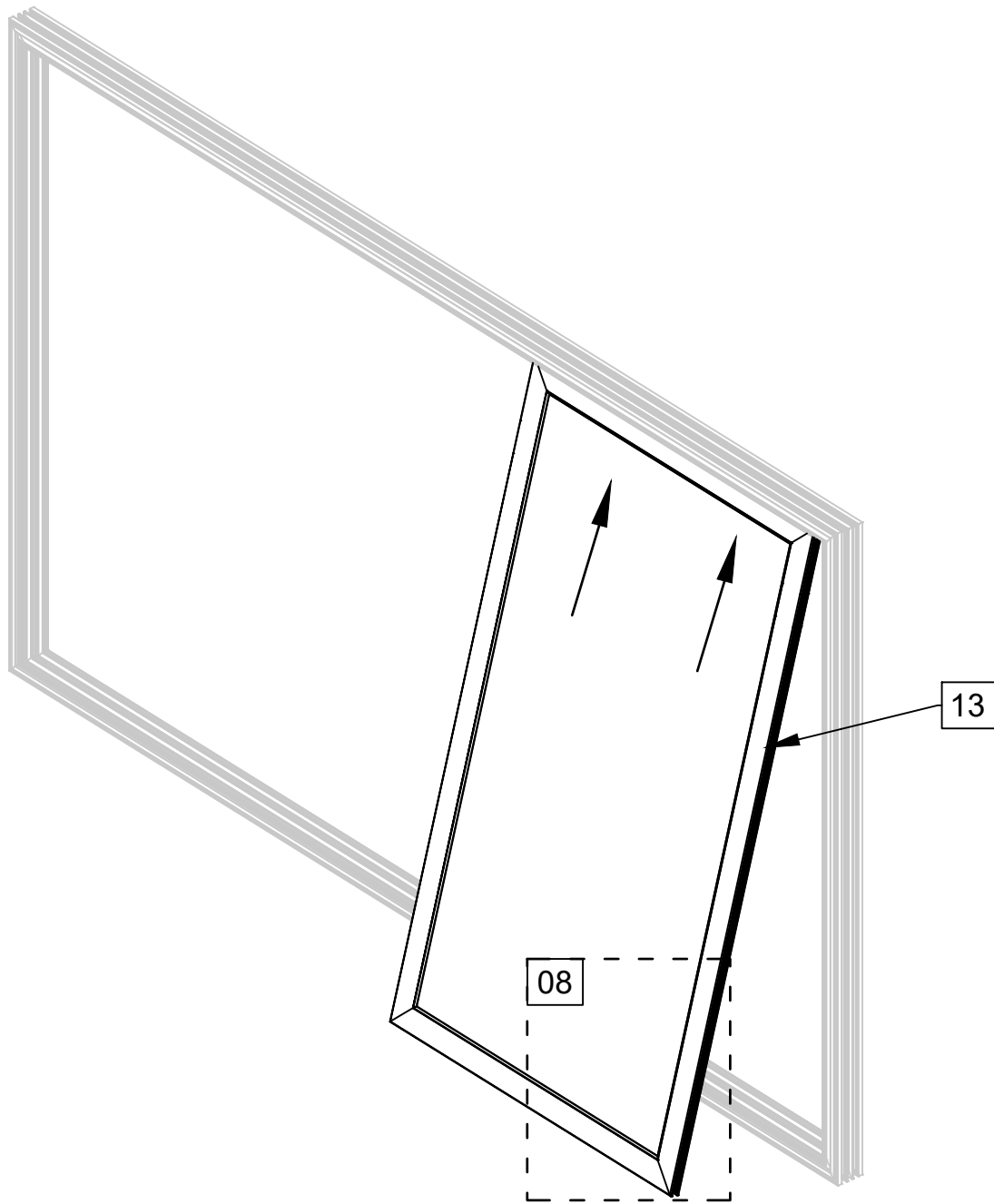


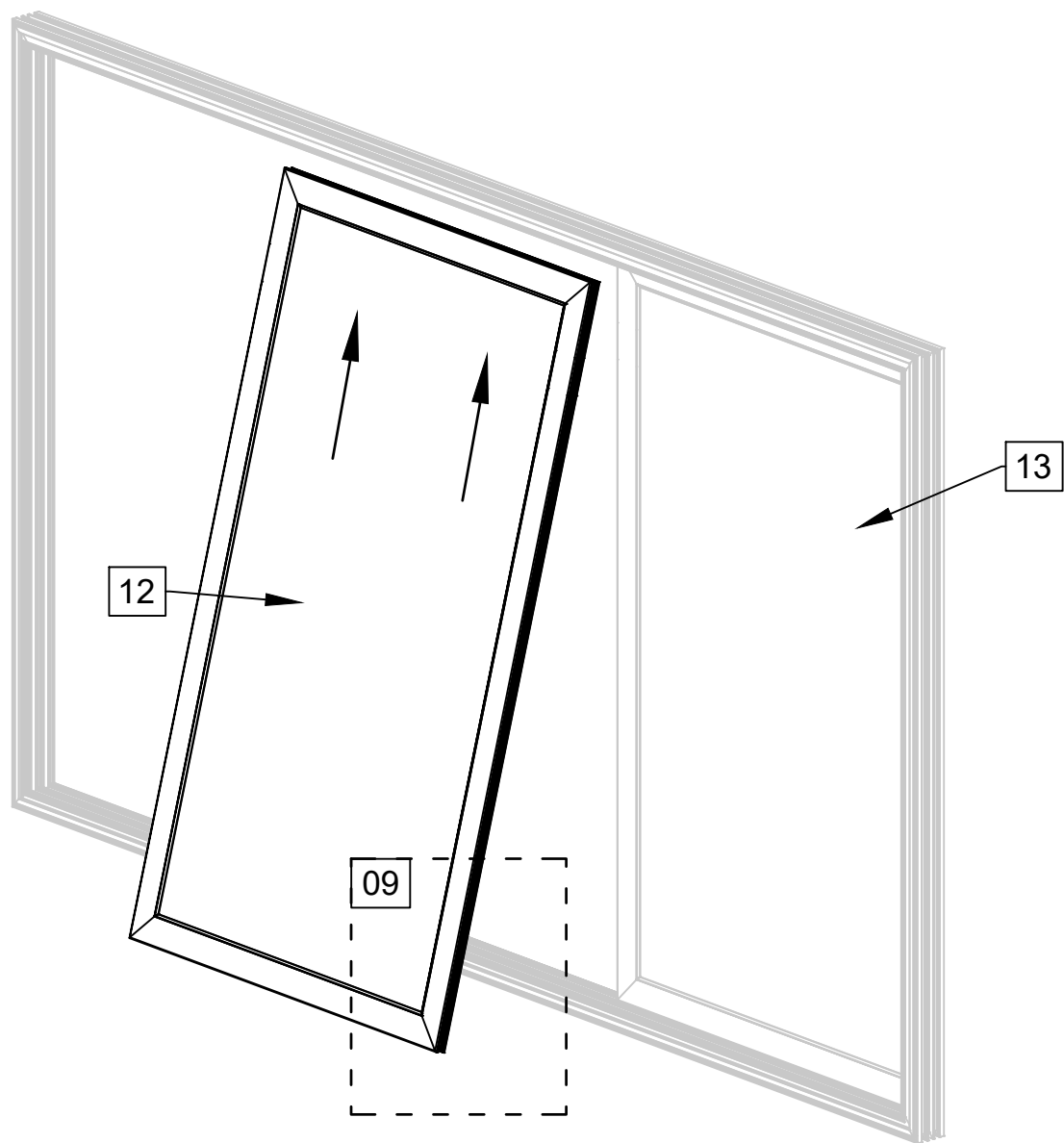












09

12

13

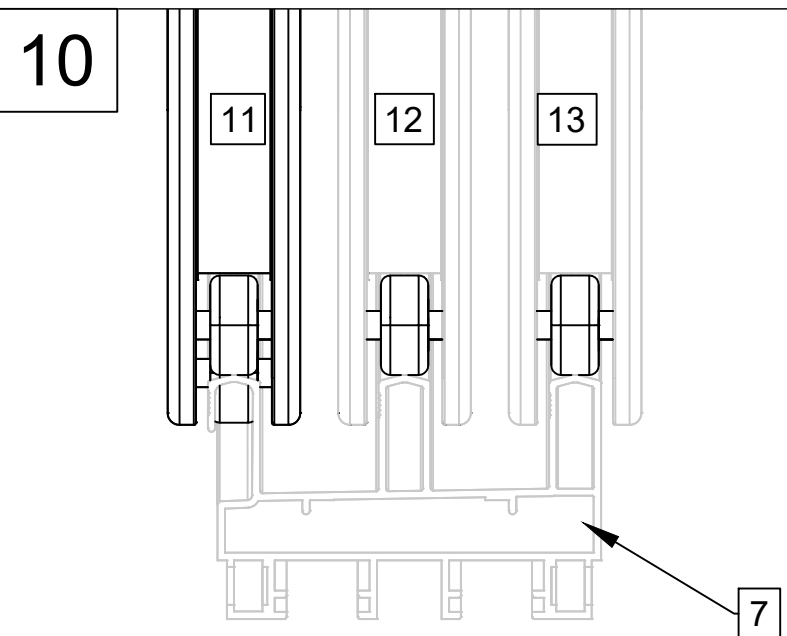
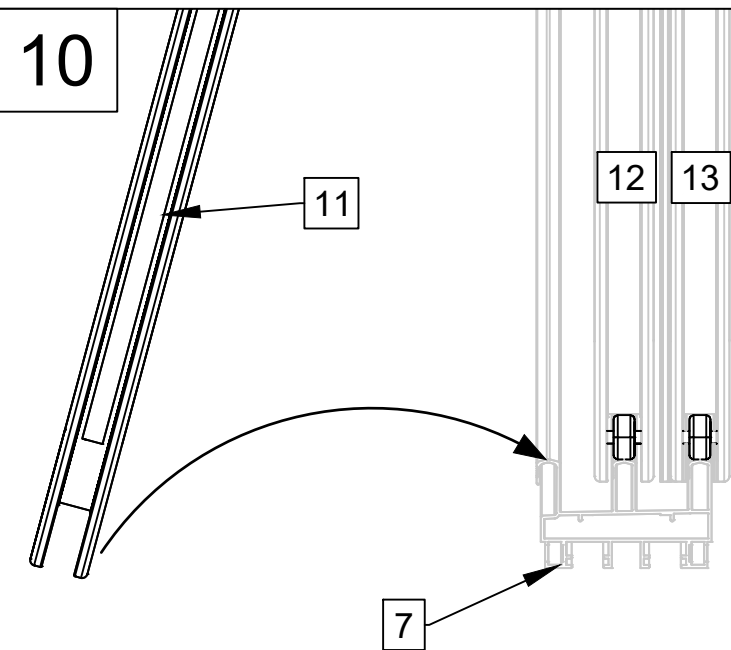
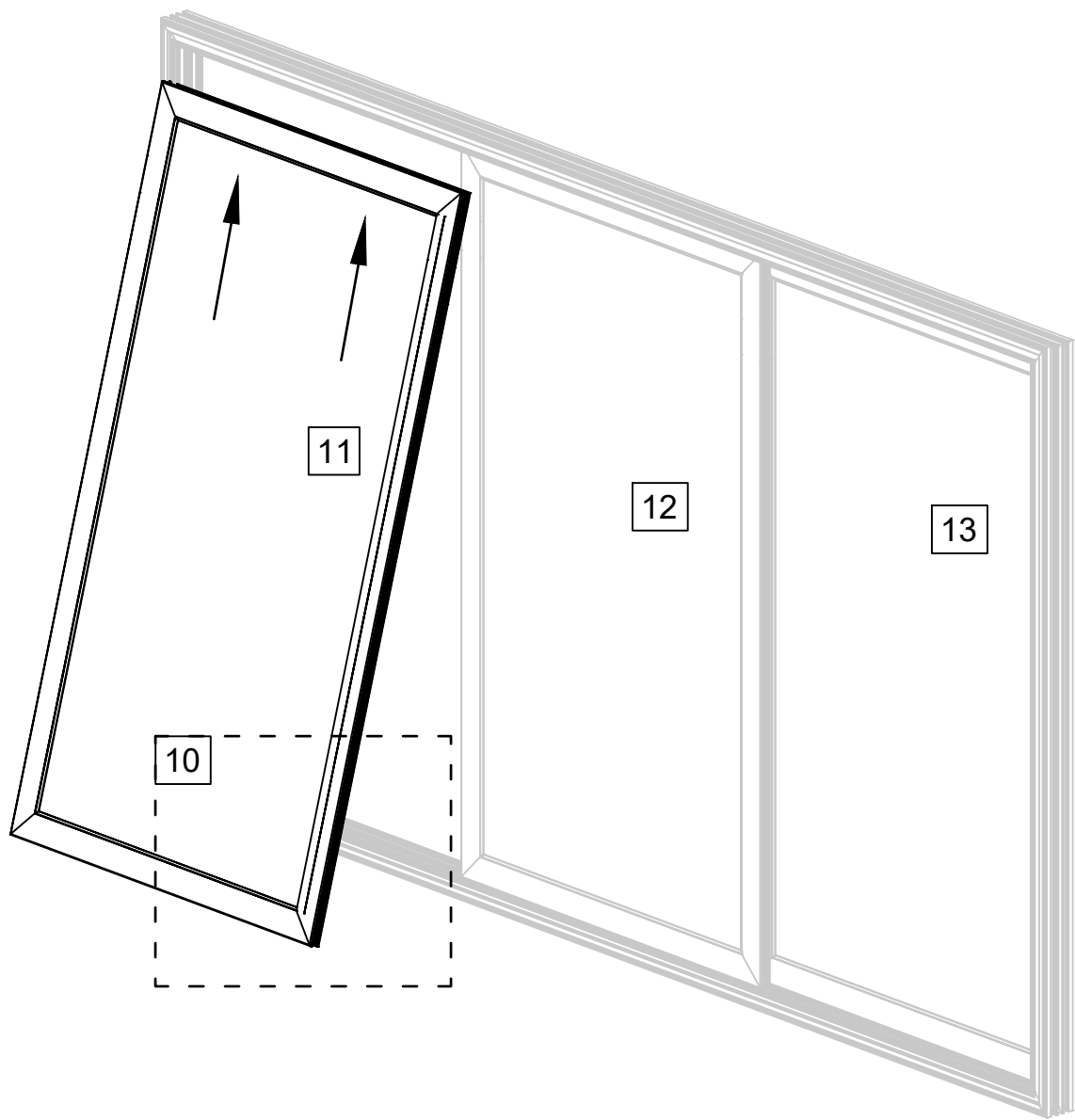
7

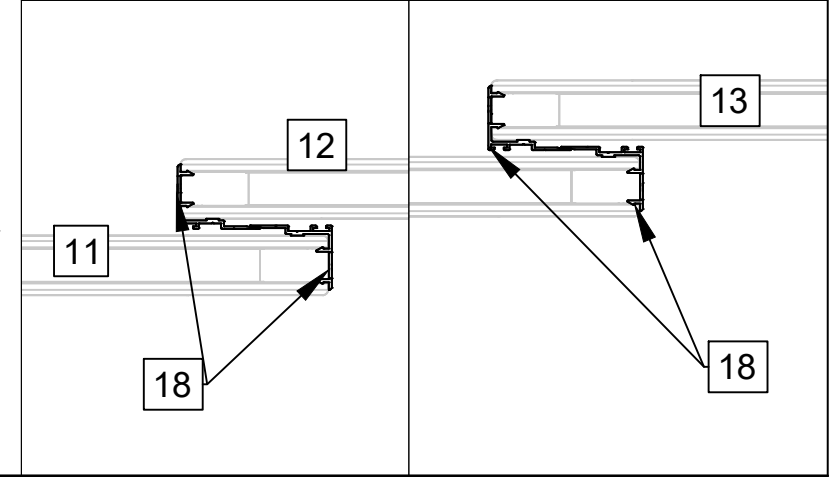
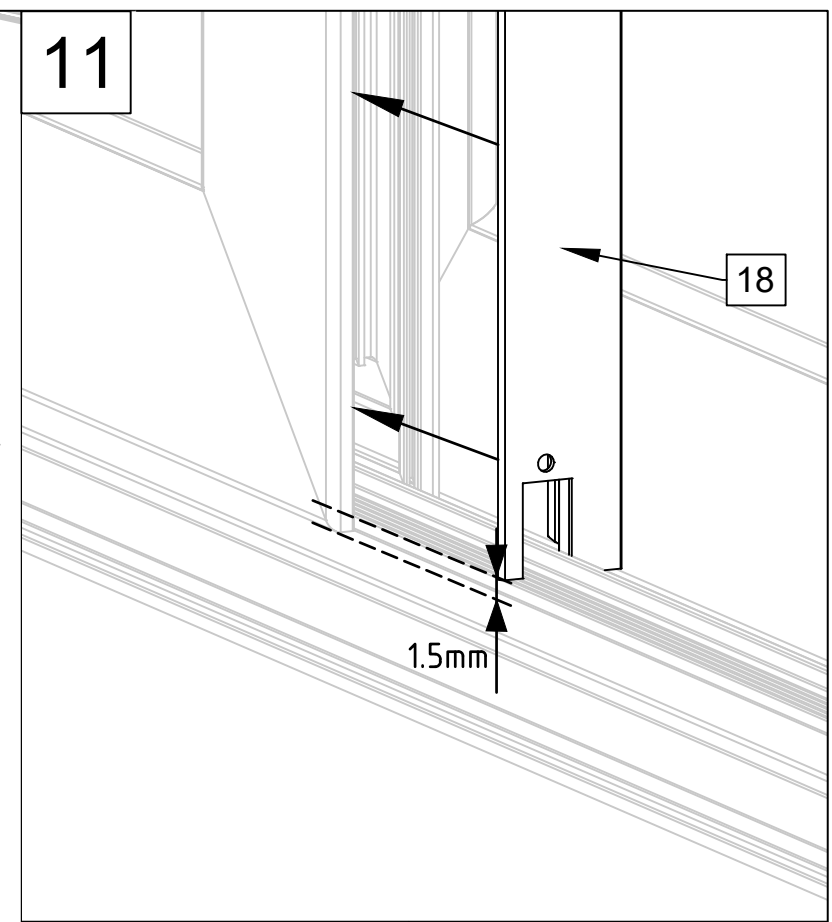
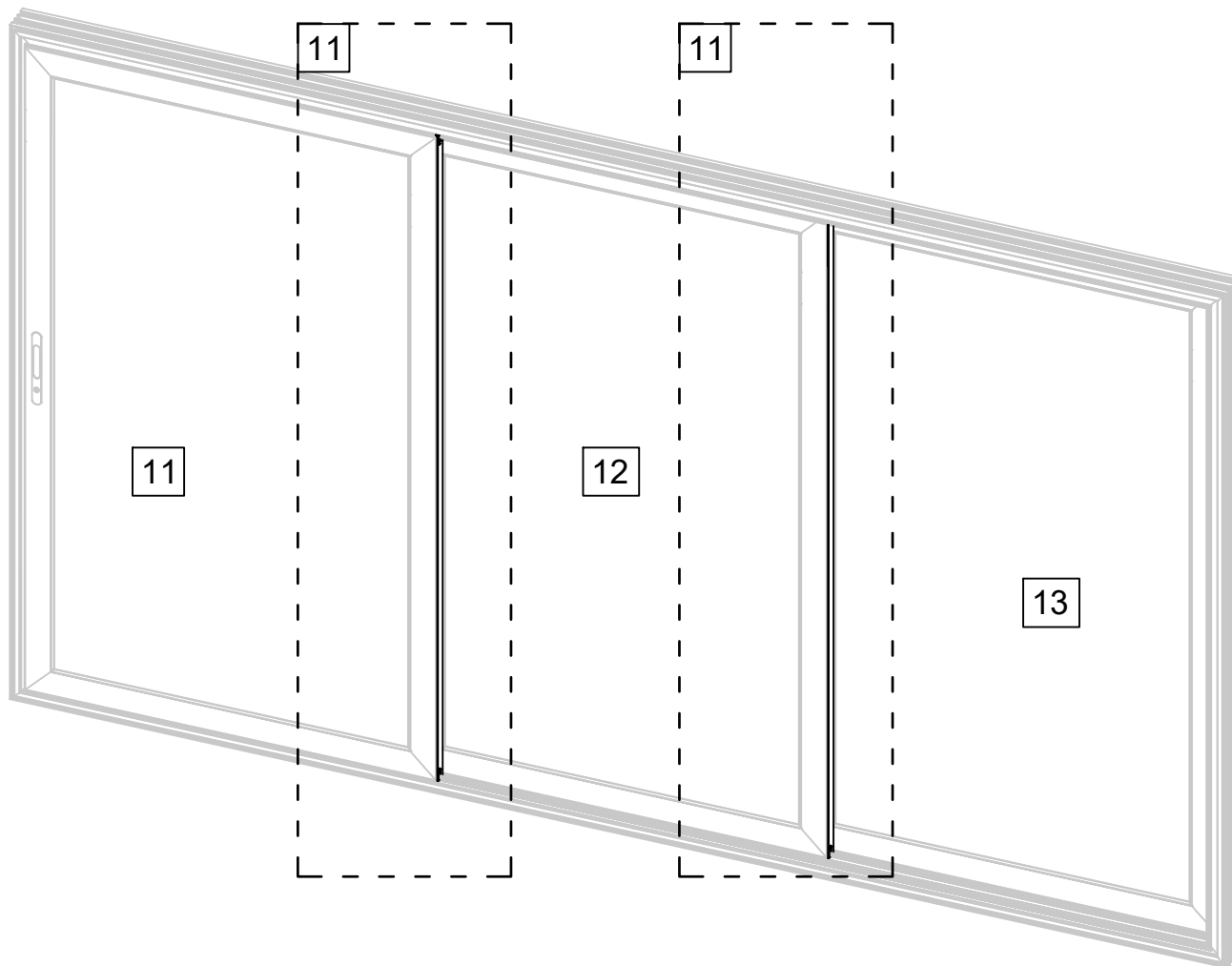
09

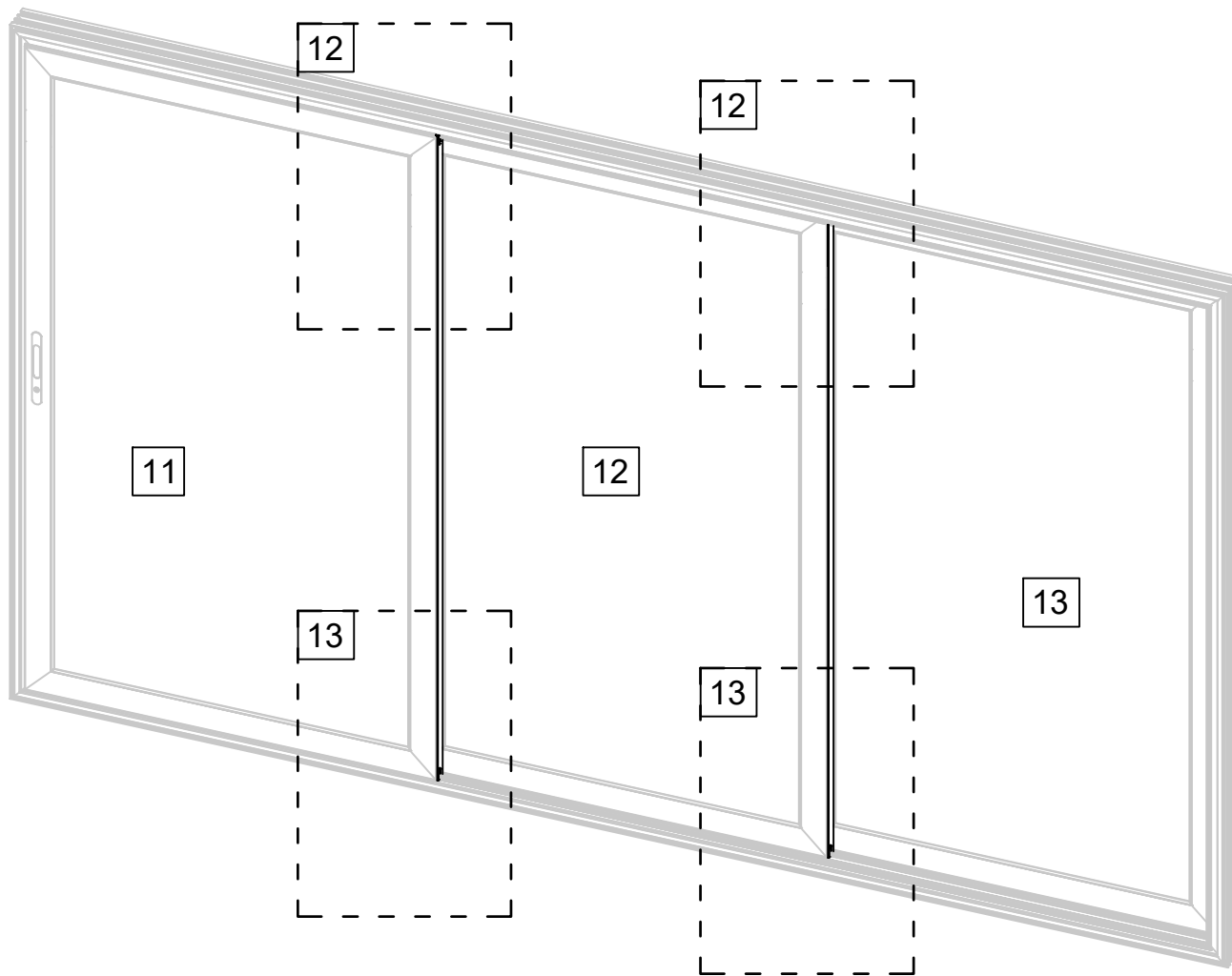
12

13

7







12

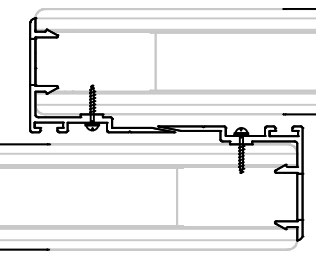
18

300mm

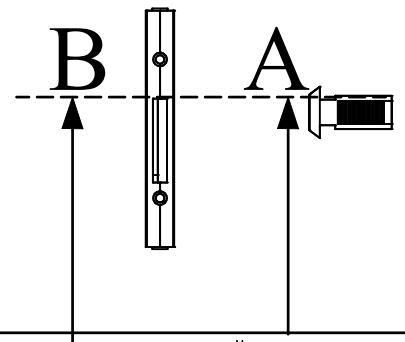
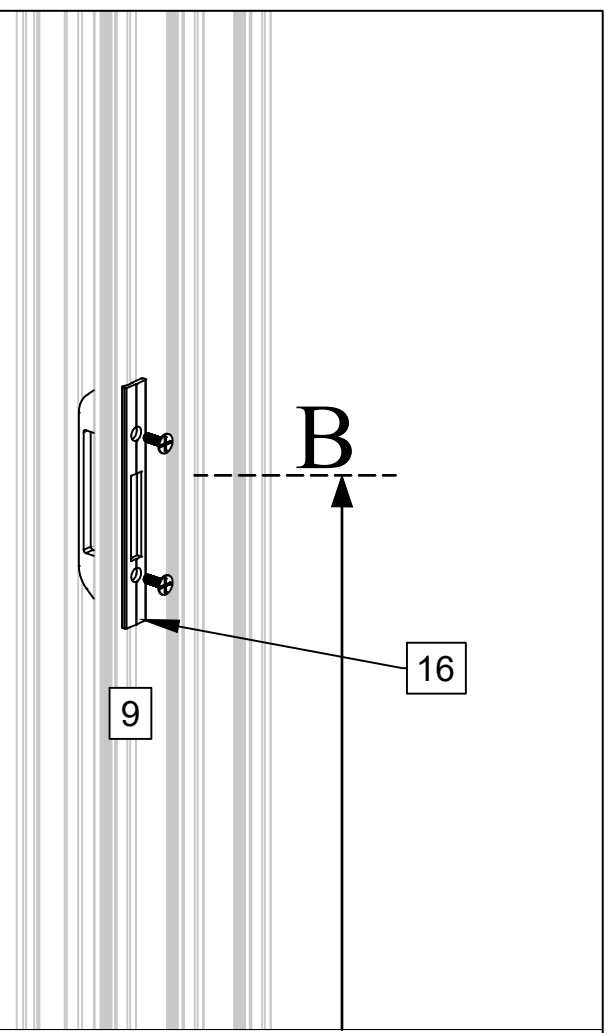
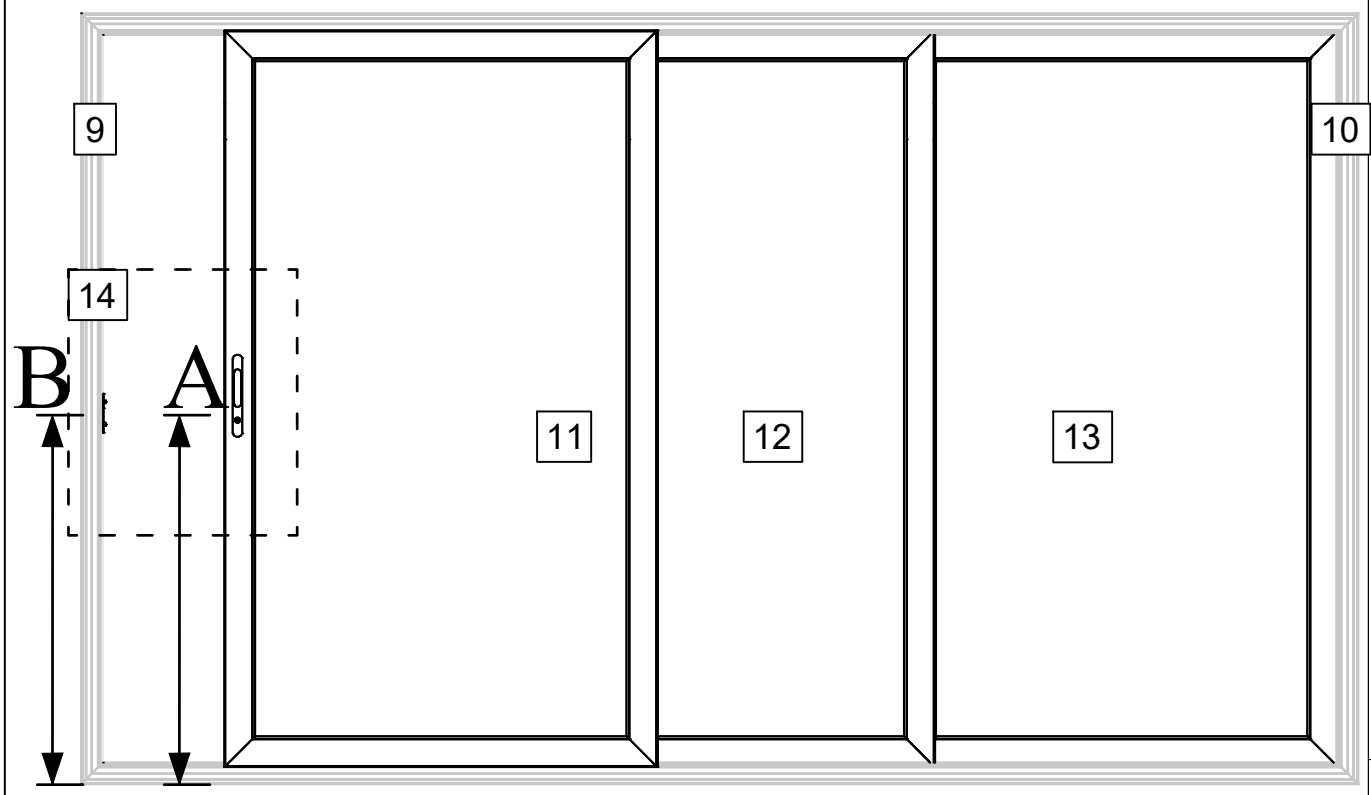
13

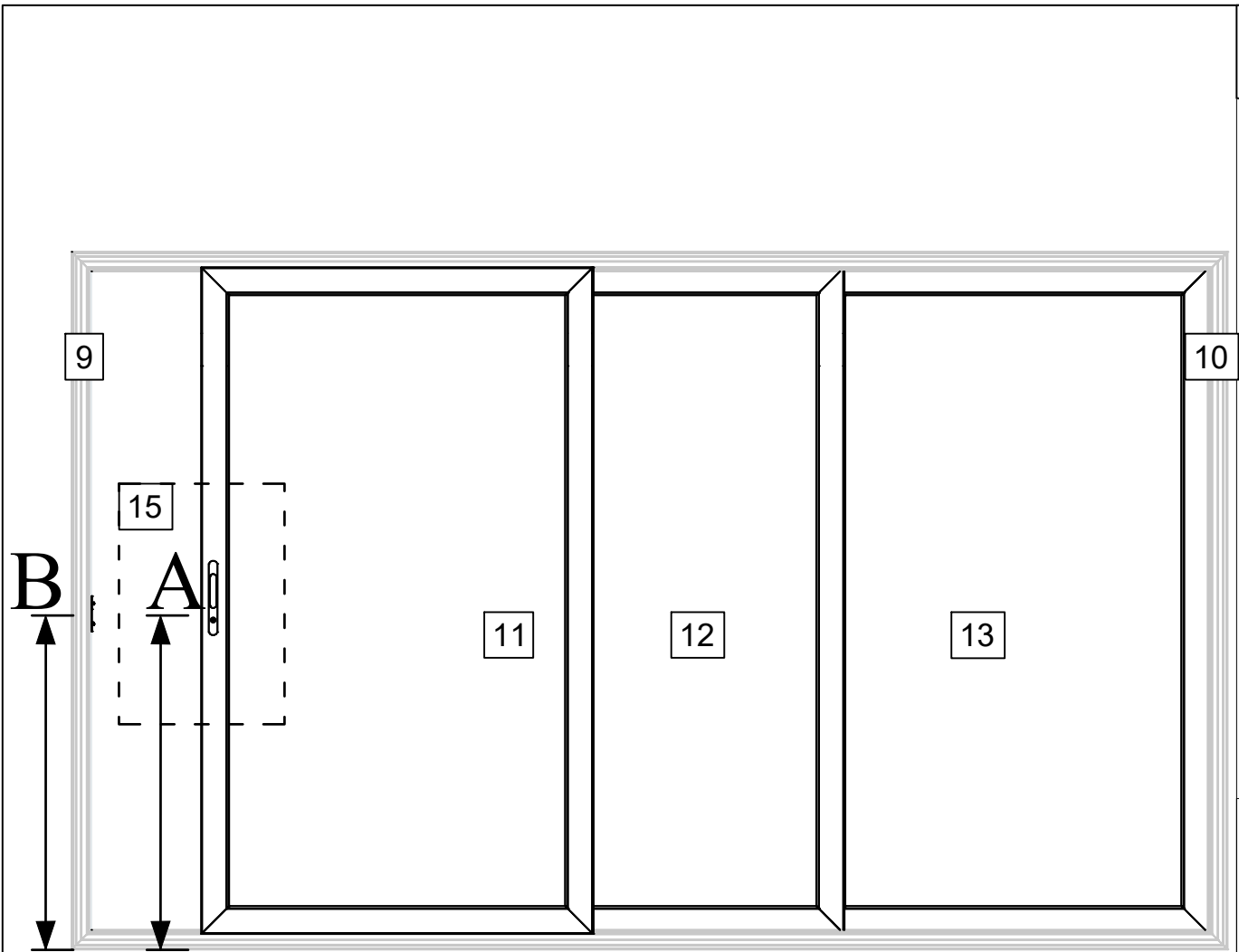
18

300mm

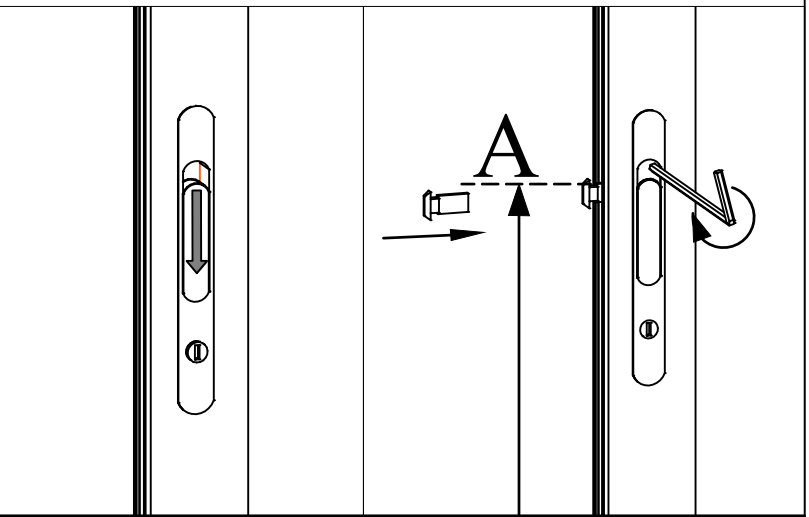
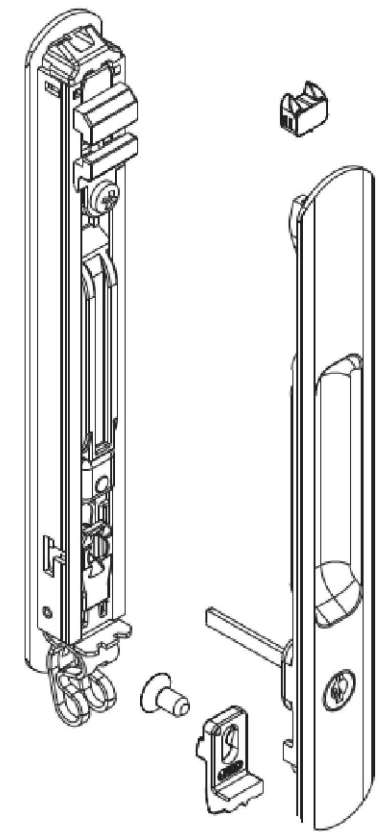


14



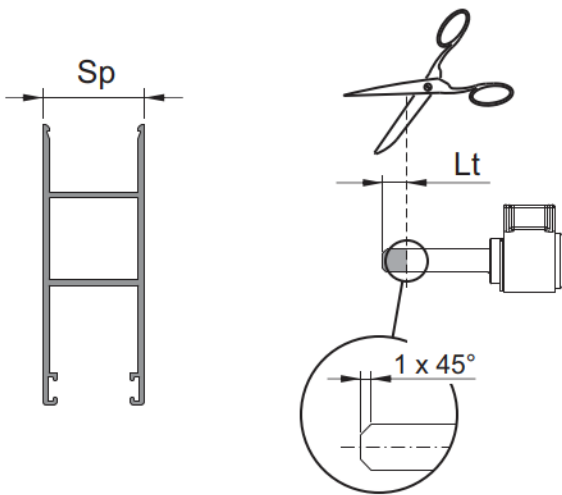


15

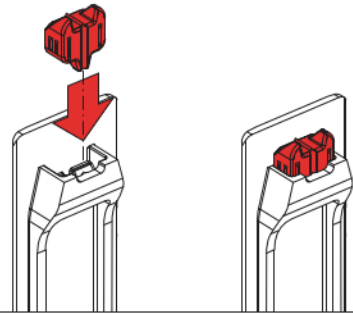


1

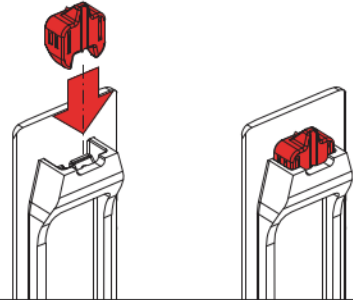
Lt = 55 - Sp



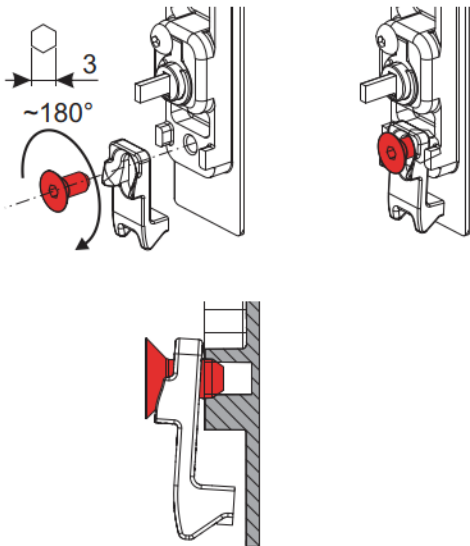
2 A



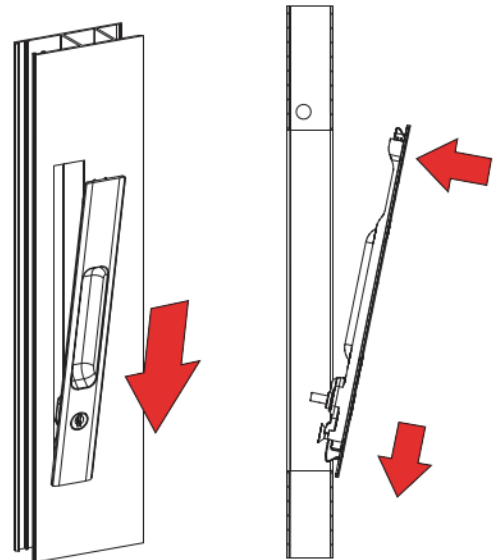
2 B



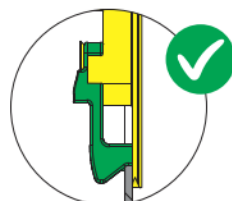
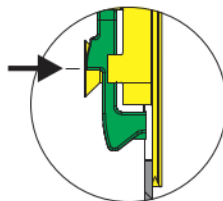
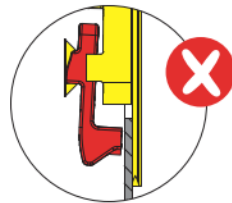
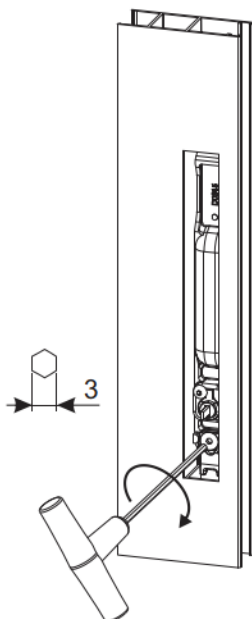
3



4



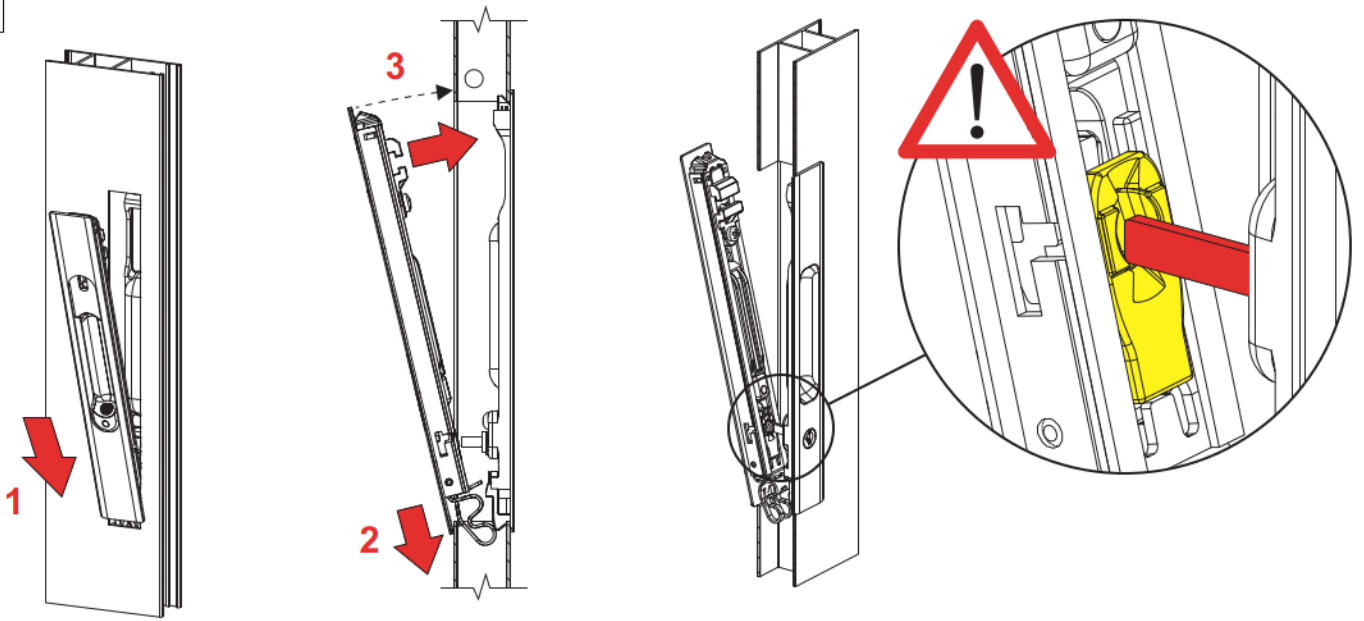
5



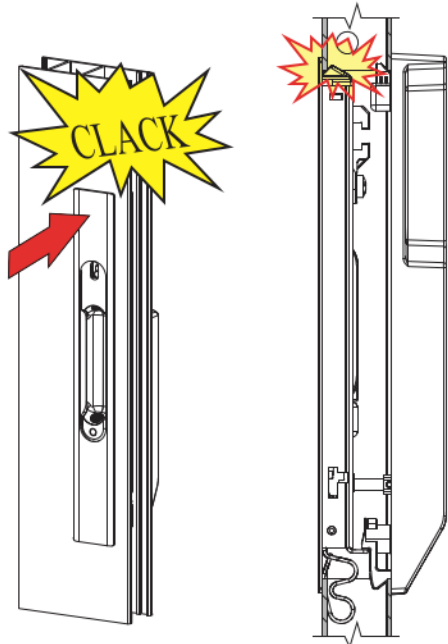
↑
ALTO
TOP
HAUT
ALTO
OBEN

↓
BASSO
BOTTOM
BAS
BAJO
UNTEN

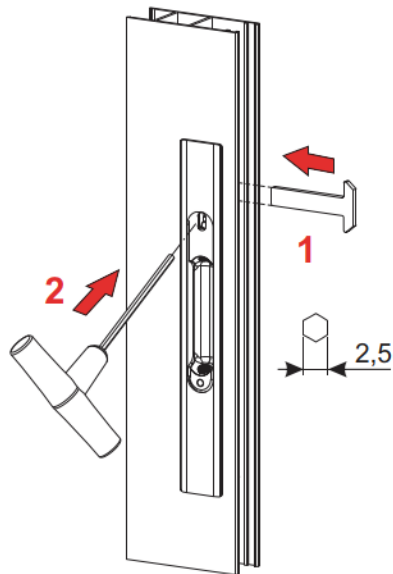
6



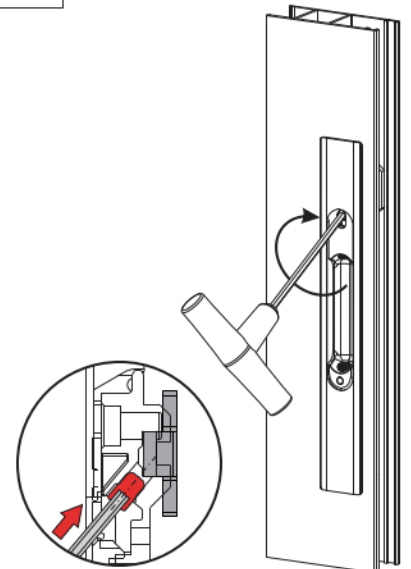
7



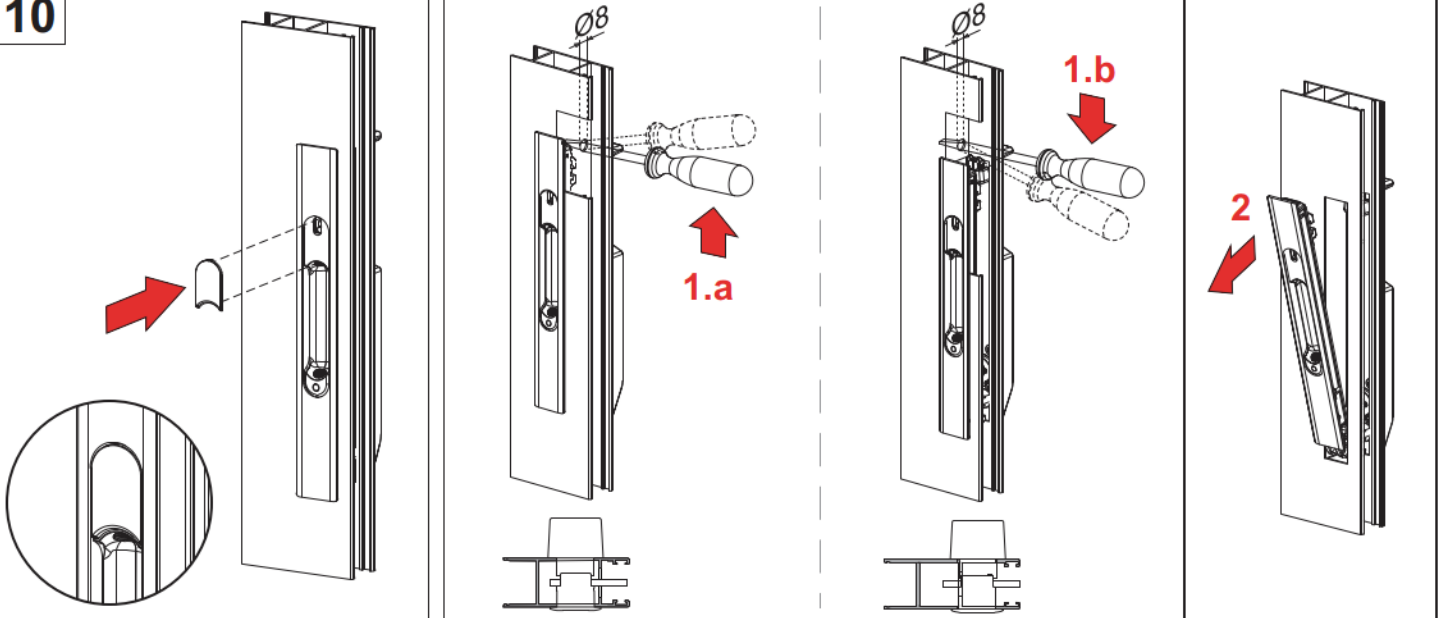
8

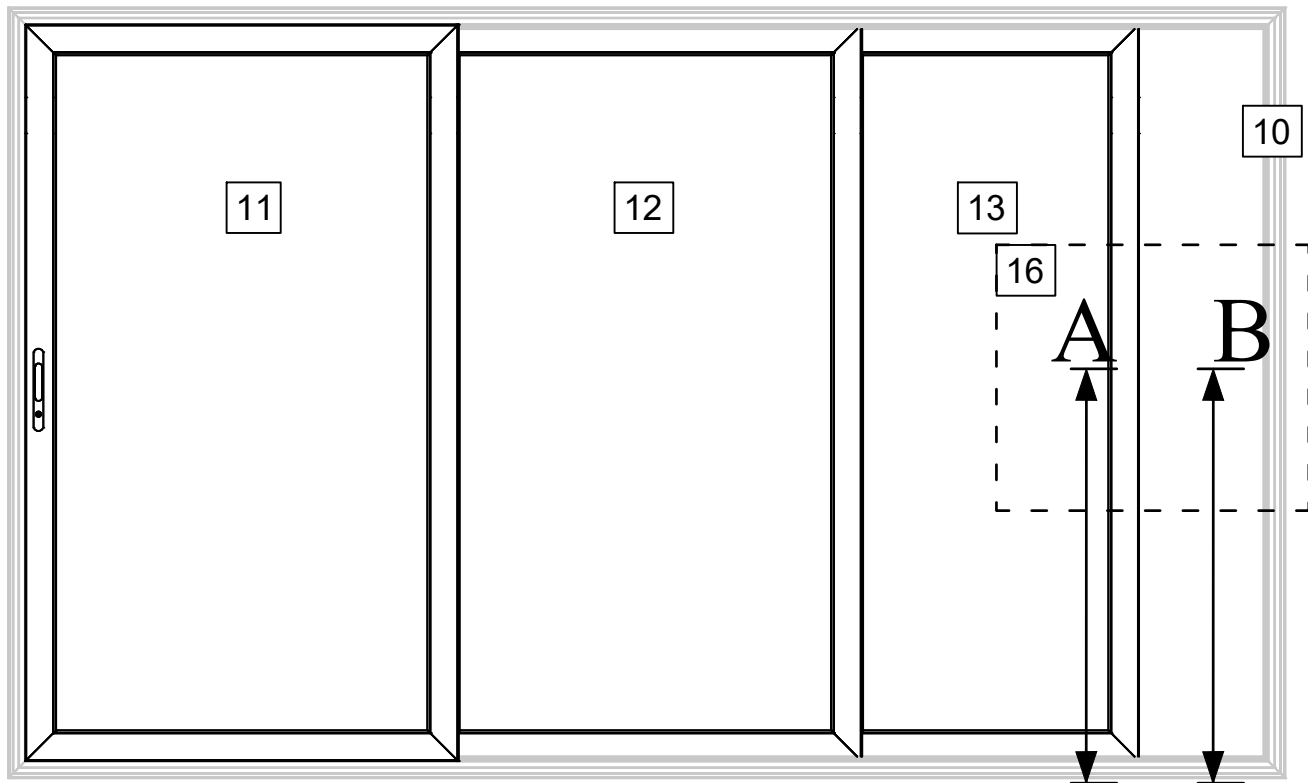


9

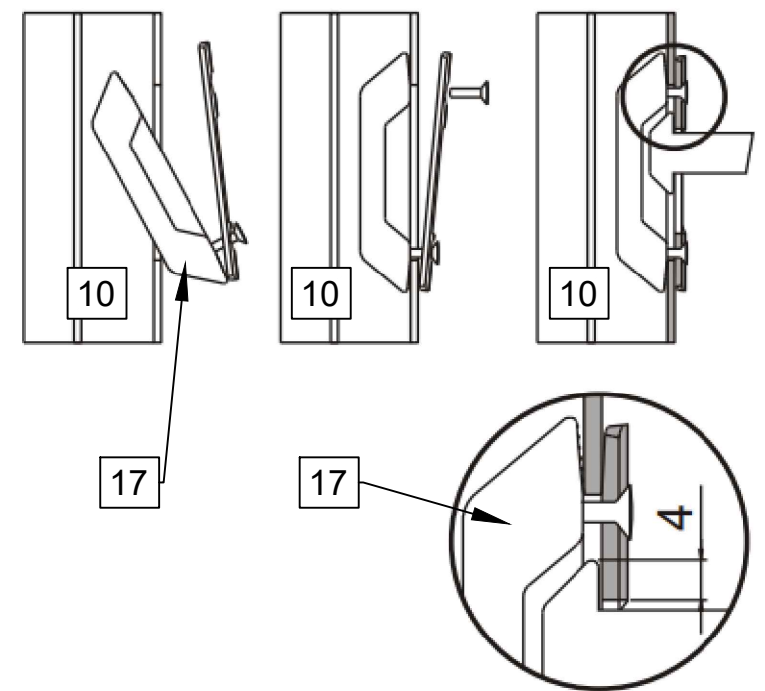


10

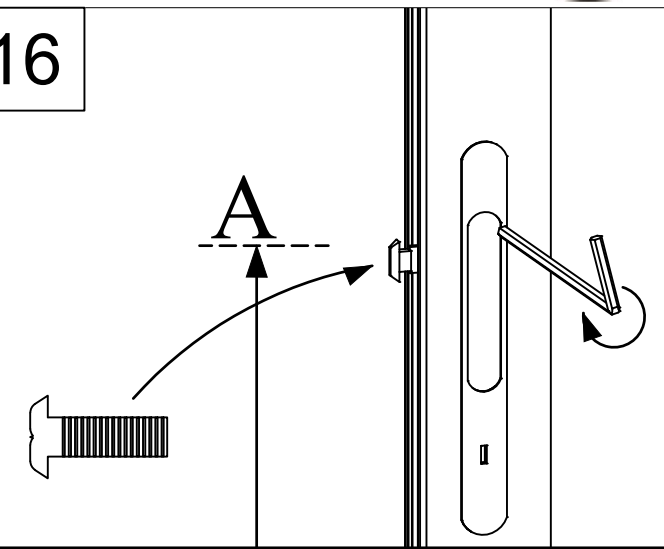




16

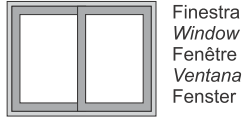


16

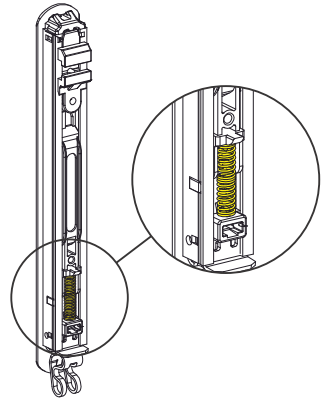


DEFAULT - STANDARD

AUTOMATICO - AUTOMATIC - AUTOMATIQUE - AUTOMÁTICO - AUTOMATISCHE BETÄTIGUNG

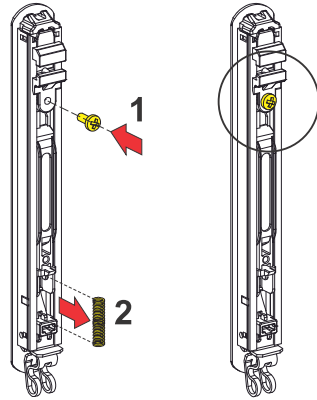
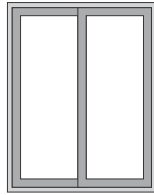


Finestra
Window
Fenêtre
Ventana
Fenster



MANUALE - MANUAL - MANUEL - MANUALE - MANDBETÄTIGUNG

Porta
Door
Porte
Puerta
Tür



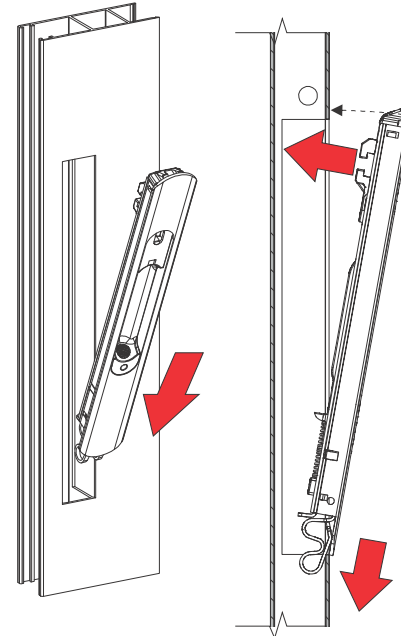
1



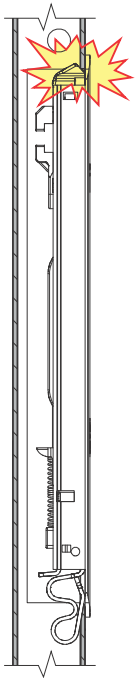
ALTO
UP
HAUT
ALTO
OBEN



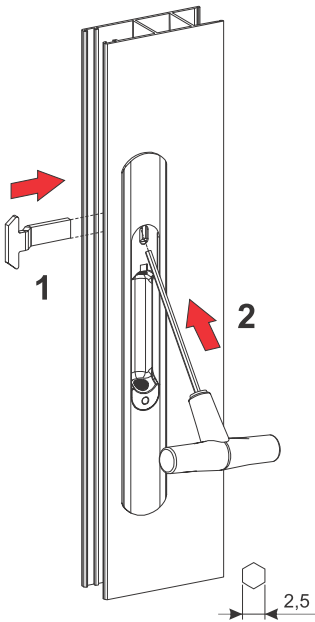
BASSO
DOWN
BAS
BAJO
UNTEN



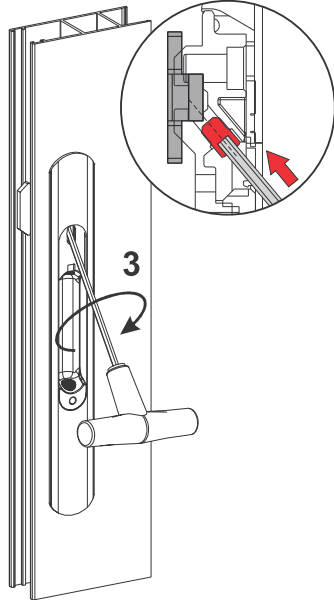
2



3



4



5

